

**Montážní návod na
Skleník Smart 2x3 m**



TECHNICKÁ SPECIFIKACE			
	Obsah balení		Množství
	Rám skleníku SMART		
1	Šrouby do rámu a polykarbonátu 5,5x19	ks	600
2	Samořezné šrouby střešních hran 4,8x19	ks	125
3	Podložky pro polykarbonát 5.5x30x1.0mm	ks	250
4	Střešní hrany 1,05m	ks	9
5	Klika dveří	ks	1
6	Panty	ks	6
7	Háčky na okna a dveře	ks	3
8	Polykarbonát 2,1x6m + 2,1x1,35m / nebo Rezaný polykarbonát (1 krabice = 7 listů / 1,50x1,05m + 3 listy / 1,03x1,35m	desky boxy	2+1 2

Segment	Množství
FW 2	1
D	4
Rám	2
S1	2
FW1	1
RF	6
Dveře	1
Okno	2

POZOR!!

Rám skleníku je určen k montáži na základy. V zimním období je třeba odstranit sněhovou pokrývku ze střechy skleníku a v případě potřeby instalovat dočasné dřevěné podpěrné trámy.

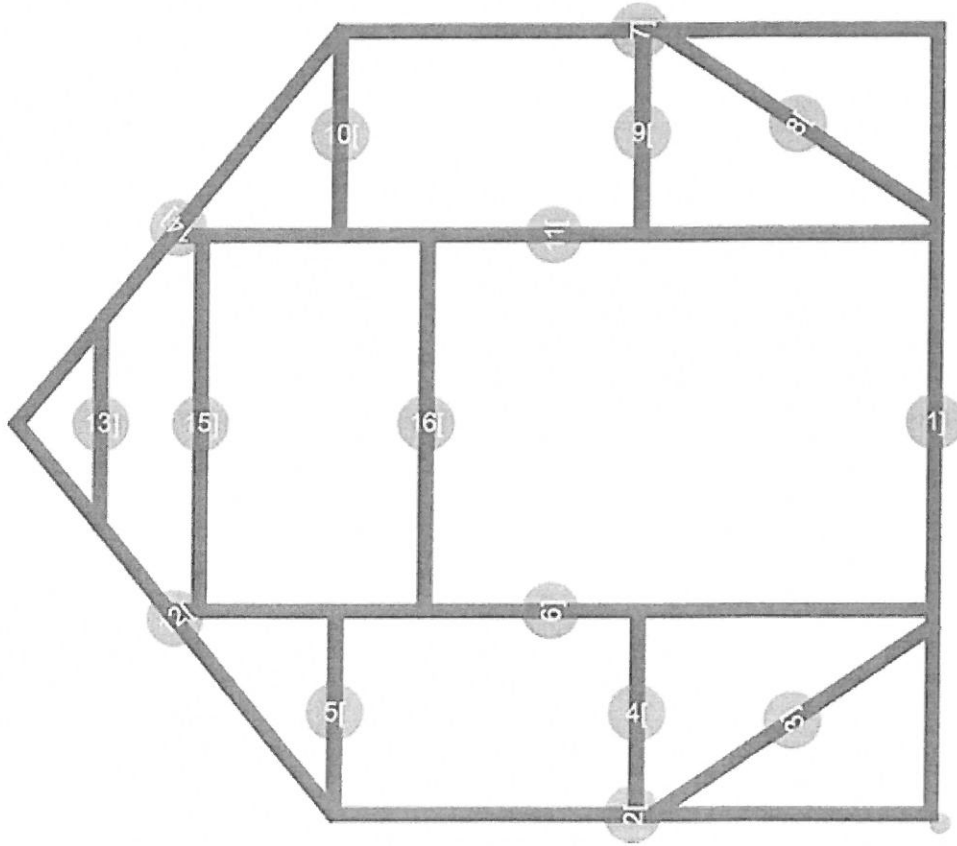
Segment

FW2

Šrouby

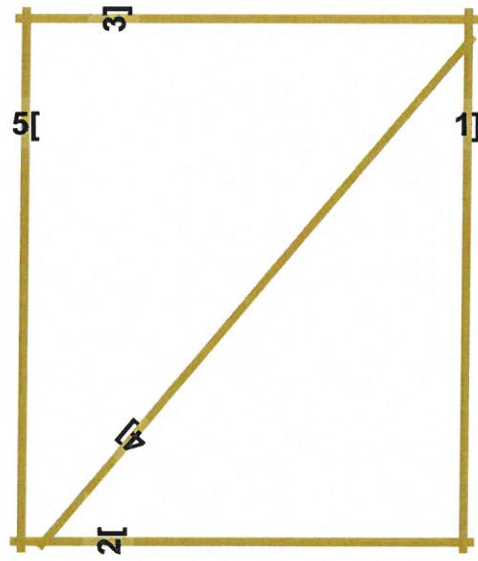
90

ID položky KS	Délka
1	~ 1998.0 mm
2,7	~ 1513.8 mm
3,8	~ 862.8 mm
4,9	~ 547.9 mm
5,10	~ 543.1 mm
6	~ 1929.9 mm
11	~ 1929.9 mm
12,14	~ 1295.1 mm
13	~ 540.0 mm
15,16	~ 977.9 mm



[Závorka udává orientaci
- směr profilu

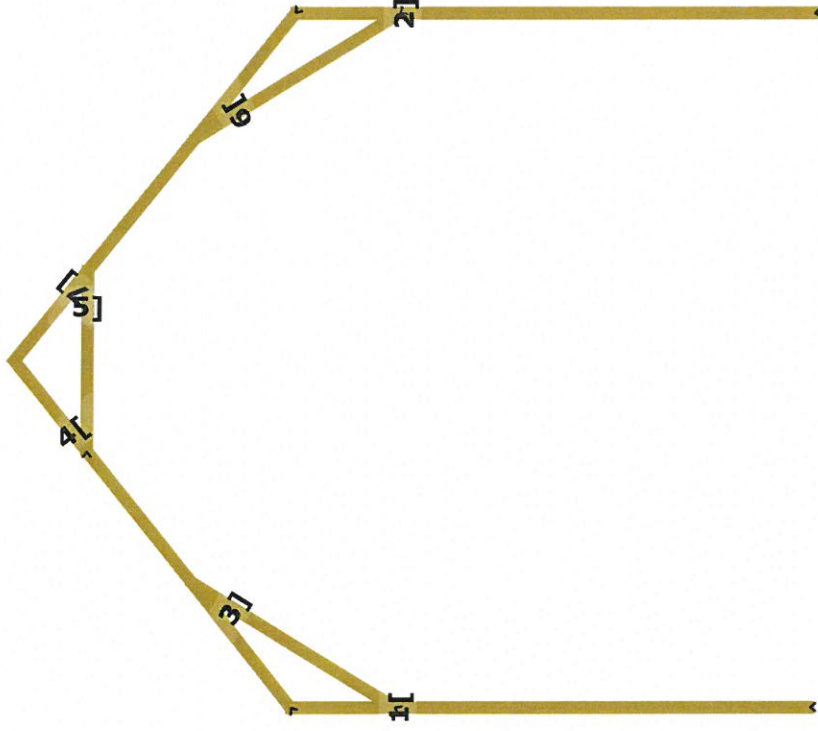
Segment	D	Množství	4	Šrouby	12
				IDpoložky	KS
				2,3	2
				4	1
				1,5	2
					Délka
					~ 803.7 mm
					~ 1162.0 mm
					~ 947.9 mm



[Závorka udává orientaci - směr profilu

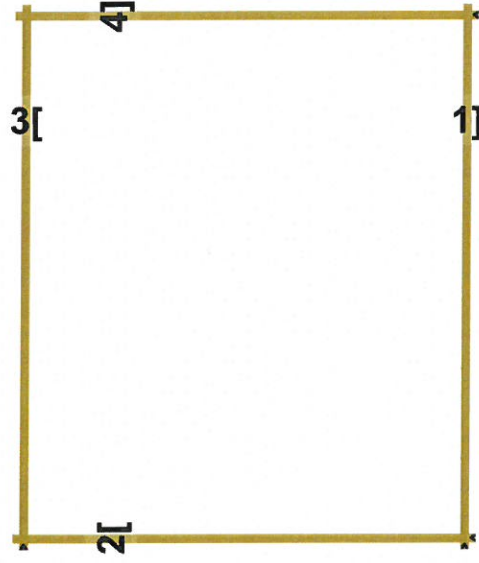
Segment	Rám	Množství	2	Šrouby	18
---------	-----	----------	---	--------	----

ID	položky	KS	Délka
1,2	2	~ 1514.9 mm	
3	1	~ 710.7 mm	
4,7	2	~ 1295.9 mm	
5	1	~ 540.0 mm	
6	1	~ 709.7 mm	



[Závorka udává orientaci - směr profilu

Segment	S1	Množství	2	Šrouby	8
		ID položky	Ks	Délka	
		2,4	2	~ 803.7 mm	
		1,3	2	~ 947.9 mm	



[Závorka udává orientaci - směr profilu

Segment

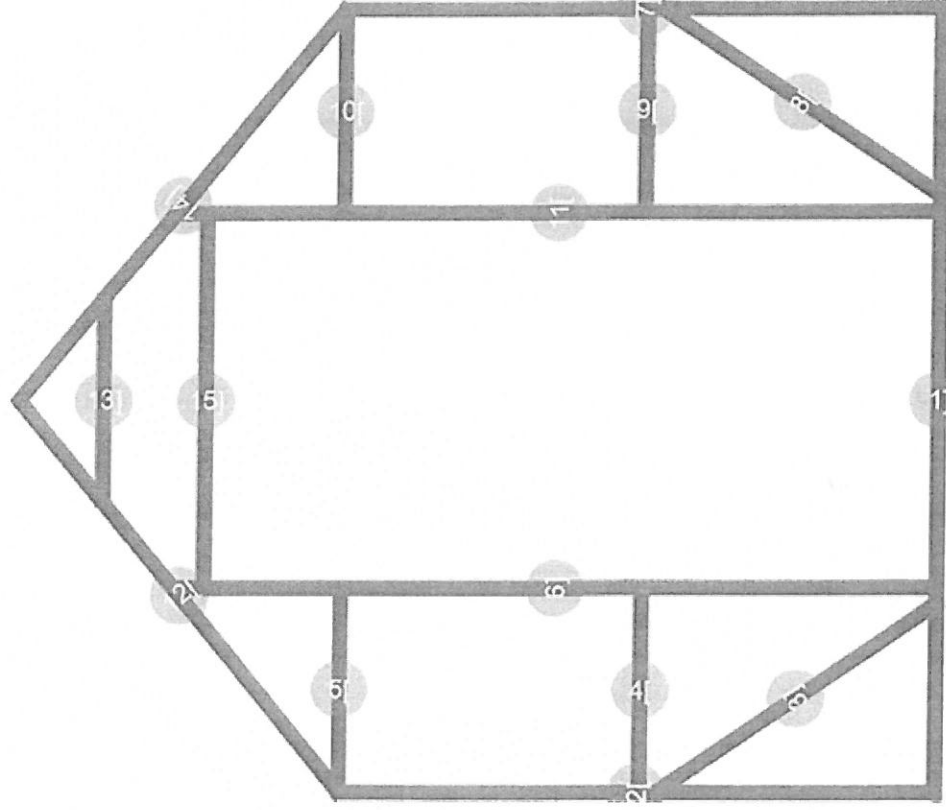
FW1

Množství

1

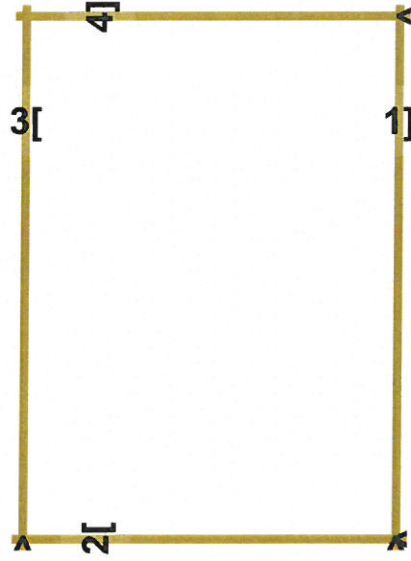
Šrouby

86



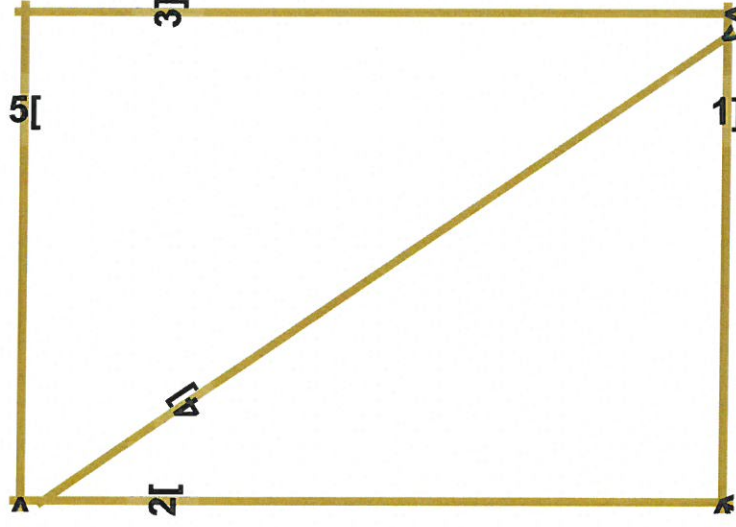
ID položky Ks	Délka
1	~ 1998.0 mm
2,7	~ 1513.8 mm
3,8	~ 862.8 mm
4,9	~ 547.9 mm
5,10	~ 543.1 mm
6	~ 1929.9 mm
11	~ 1929.9 mm
12,14	~ 1295.1 mm
13	~ 540.0 mm
15	~ 977.9 mm

Segment	RF	Množství	6	Šrouby	8
		IDpoložky	Ks	Délka	
		2,4	2	~ 688.1 mm	
		1,3	2	~ 947.9 mm	



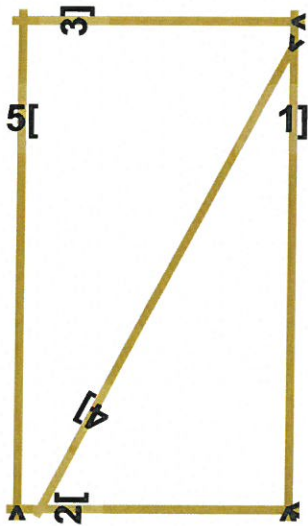
[Závorka udává orientaci - směr profilu

Segment	Dveře	Množství	1	Šrouby	12	
				ID položky	Ks	Délka
				2,3	2	~ 1258.1 mm
				4	1	~ 1459.2 mm
				1,5	2	~ 888.0 mm



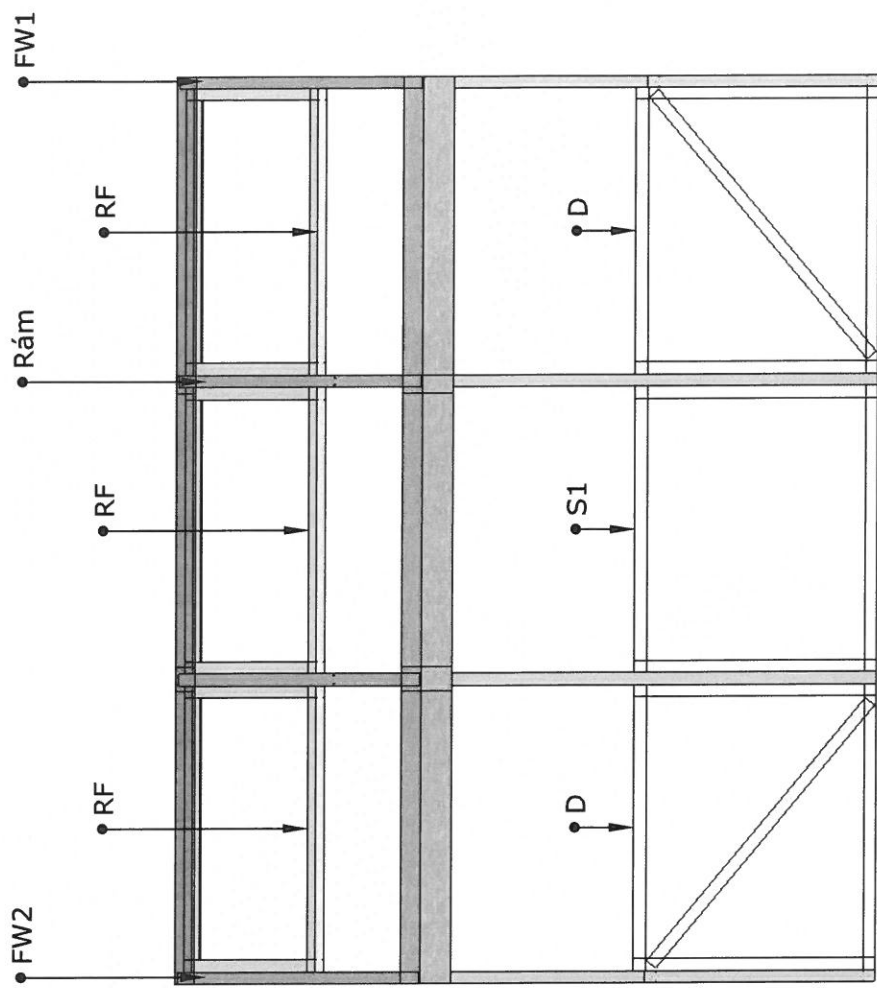
[Závorka udává orientaci - směr profilu

Segment	Okno	Množství	2	Šrouby	12
		IDpoložky	Ks	Délka	
		2,3	2	508.0 mm	
		4	1	~ 943.9 mm	
		1,5	2	~ 888.0 mm	

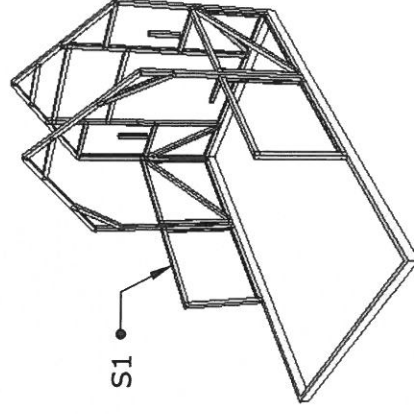
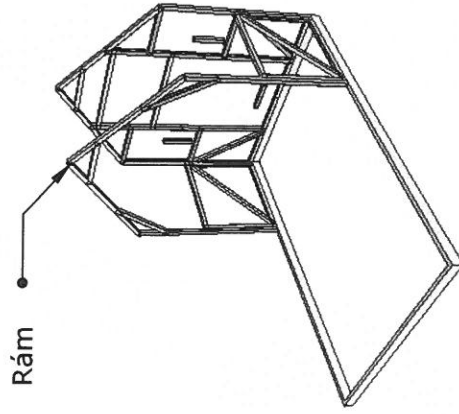
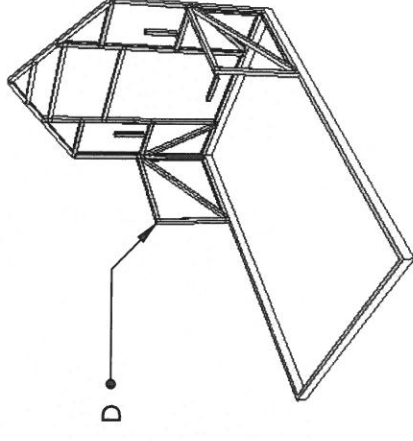
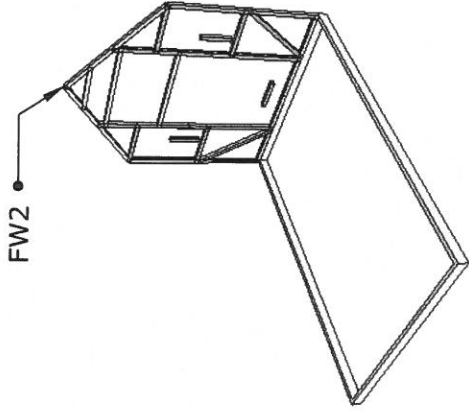


[Závorka udává orientaci - směr profilu

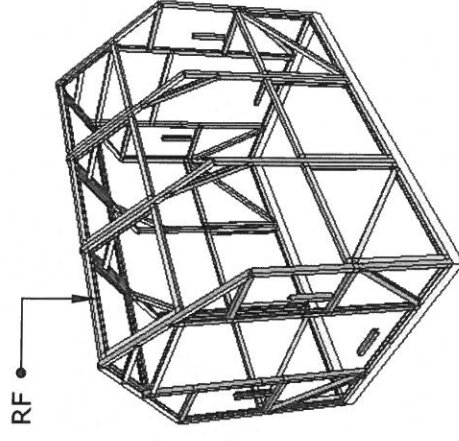
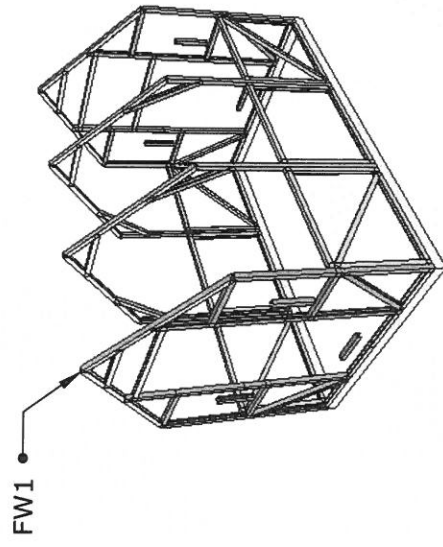
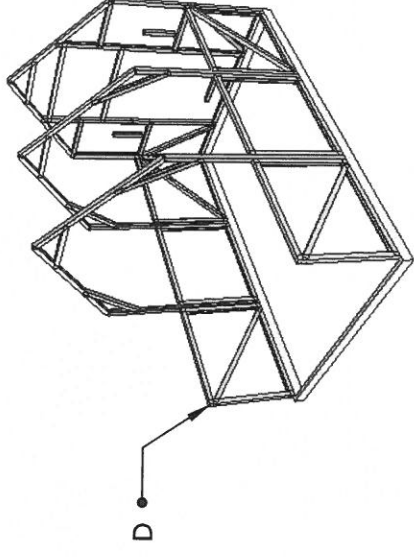
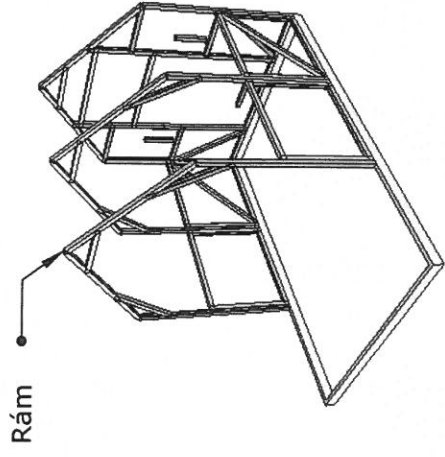
[



Montážní pohled: Zleva

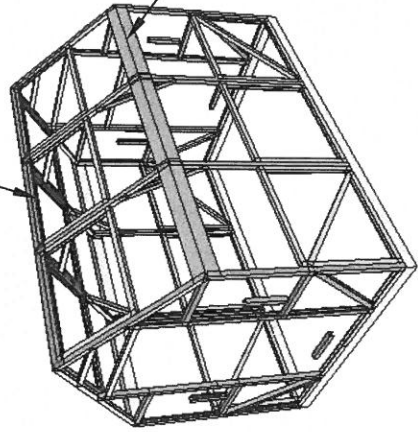


Montážní krok 1-4

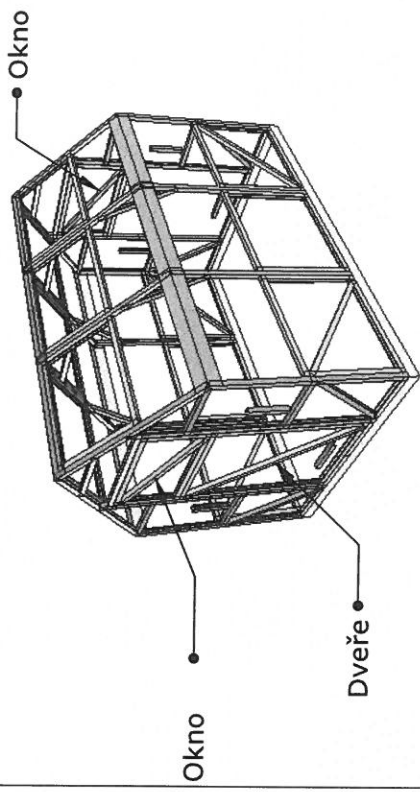


Montážní krok 5-8

• Vrcholová střešní hrana

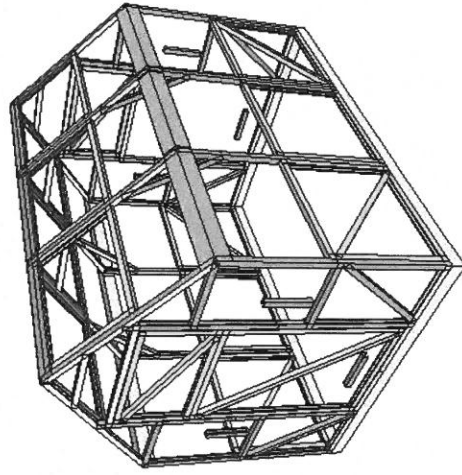


• Boční střešní hrana

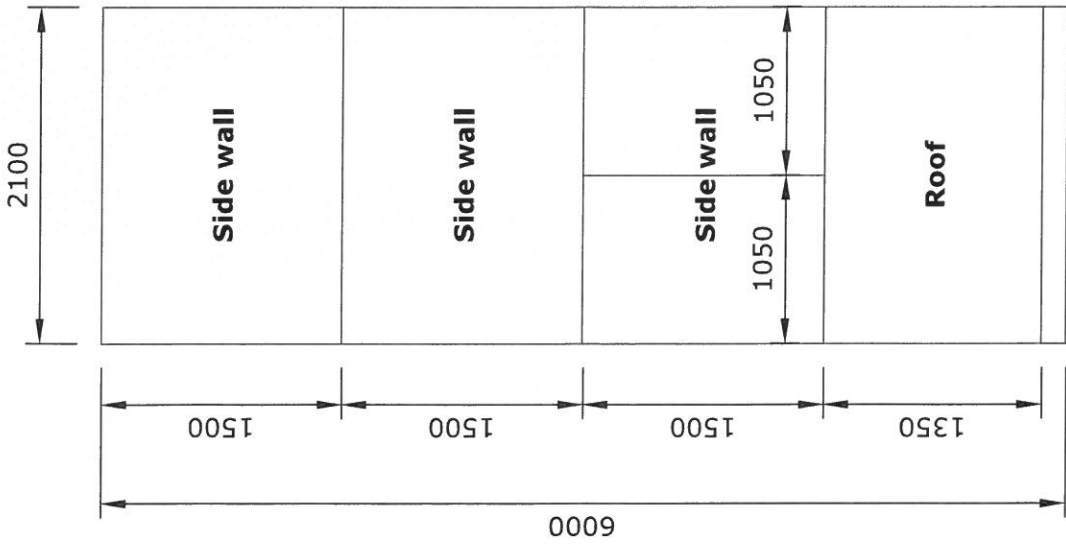
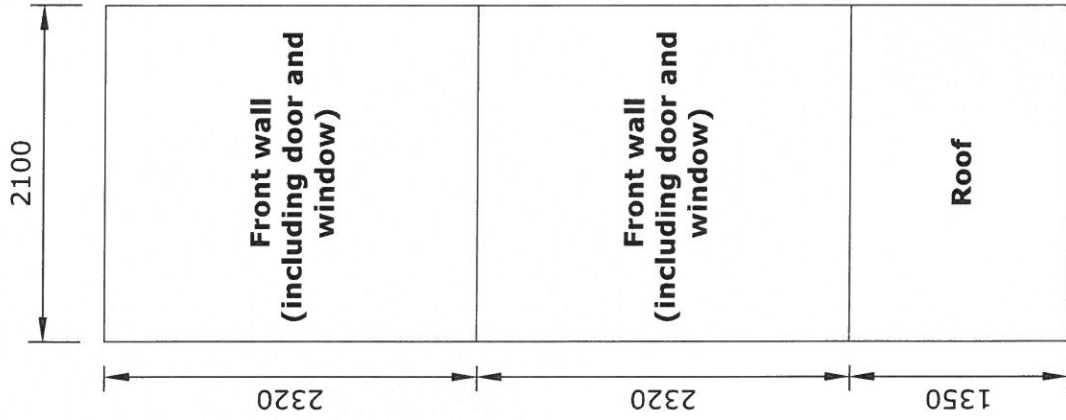
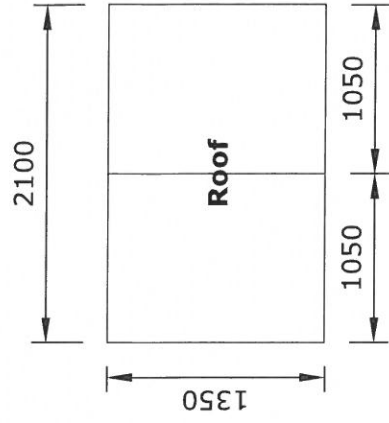


Okno

Dveře

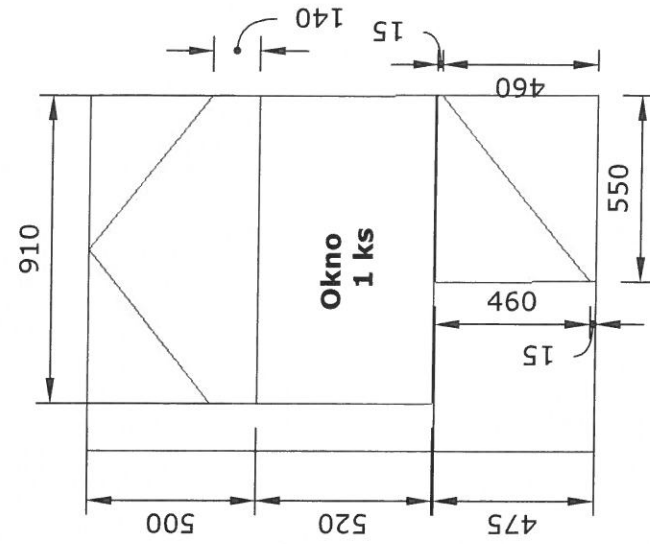
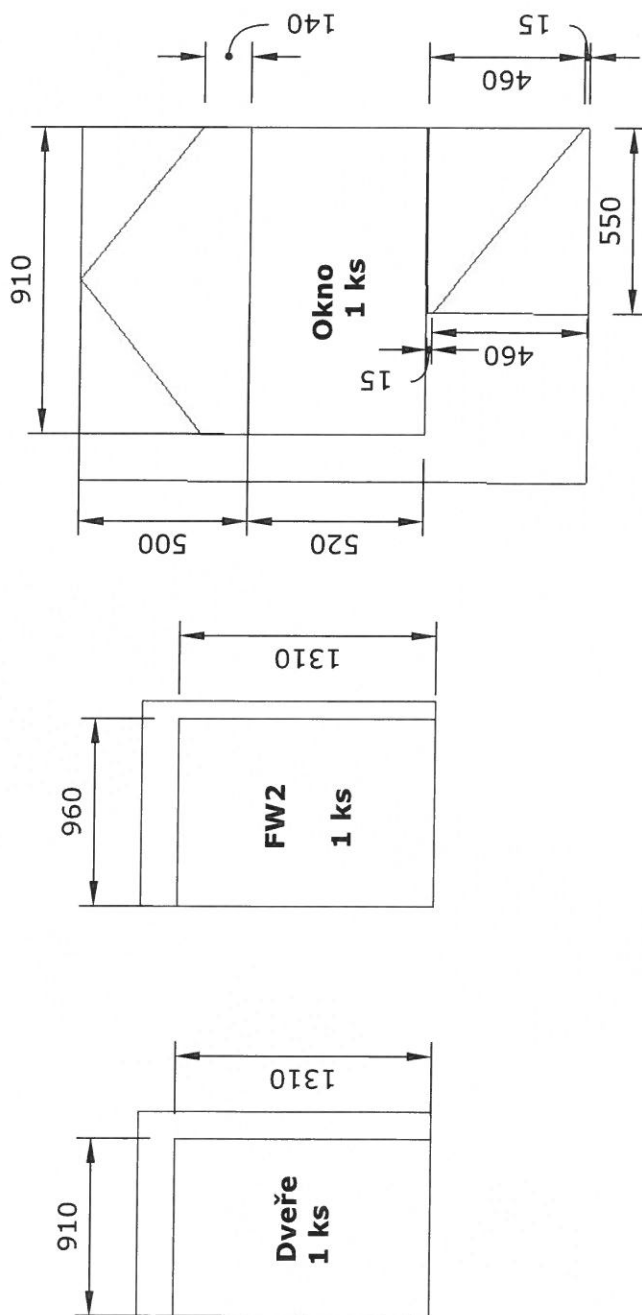
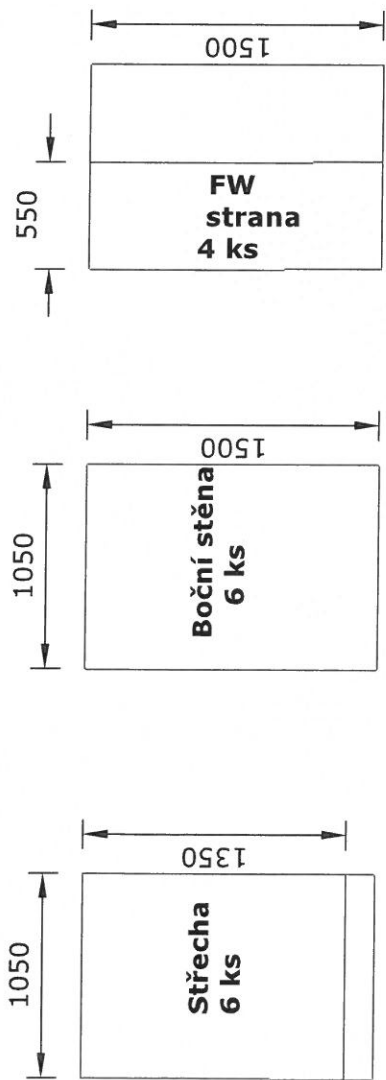


Montážní krok 9-11



Rozložení nenařezaného polykarbonátu

Předřezaný polykarbonát
 Polykarbonát řezaný na míru (1 krabice = 12
 desek)
 /1,5x1,05) + polykarbonát na okno) - celkem 2
 krabice (24 desek)



**Rozložení předřezaného
 polykarbonátu**

Návod k montáži a používání skleníků WEIS-A

Použití:

Polykarbonátové skleníky WEIS-A jsou určeny výhradně k pěstování rostlin.

Využití oceníme v jarním a podzimním období, kdy jsou podmínky k pěstování na volném záhonu nepříznivé. V letních měsících pěstujeme rostliny, které jsou teplotně náročné.

Popis:

Konstrukce je vyrobena z U profilů 40x40mm, ze žárově zinkované oceli o síle 0,8mm. Je sešroubována šrouby pomocí spojovacích dílů a výztuh. Konstrukci lze i dodatečně prodlužovat po jednotlivých modulech.

Mezi volitelné příslušenství patří základna, boční okno, nebo automatický otvírač oken. Automatický otvírač oken lze s ohledem na jeho tlačnou sílu namontovat také do vstupních dveří.

Vchod je dostatečně široký a umožňuje i vjezd stavebního kolečka.

Konstrukce je určena pro umístění na pevný základ. Druh základu zvolte dle vlastní úvahy. V příslušenství je k dispozici ocelová základna se zemními kotvami (rychlá stavba, s minimální náročností), případně betonovou podezdívku. Konstrukce se k základu kotví pomocí šroubů.

Při volbě druhu základu a umístění je třeba vzít v úvahu mimo jiné i tyto okolnosti:

- základ musí zajistit stabilitu konstrukce včetně dovolené zátěže i při teplotách pod 0° C
- terén - povrch okolního území je nutno upravit tak, aby byl zabezpečen odtok srážkových vod od konstrukce
- konstrukce pro skleník má být orientována podélnou osou střešních hřebenů ve směru sever - jih
- konstrukci pro skleník umístěte tak, aby byl skleník vystaven co nejdelší dobu slunečnímu svitu. Zároveň byl chráněn před případným poškozeným polykarbonátu povětrnostními vlivy
- snadný přístup ke vchodu
- výskyt hlodavců, krteků a pod.

Návod k bezpečnému užívání:

Při otvírání vstupního dílu, především za silného větru, je nutno ho přidržovat a následně zajistit proti nežádoucímu pohybu.

Při vstupu do konstrukce a pohybu osob v ní je nutno se vyhybat styku s konstrukčními prvky jako je příčka nad vstupním otvorem, klika dveří a výztuhy. Neopoměňte na sklon střechy.

Zazimování skleníku v oblastech se sněhem doporučujeme následující zazimování: - při větším zatížení střechy sněhem je třeba ji zbavovat sněhu. Učiňte příslušná bezpečnostní opatření proti eventuelnímu padajícímu sněhu ze střechy, aby nedošlo ke zranění osob, nebo poškození majetku. Demontujte automatický otvírač oken /příslušenství/ a uschovejte ho na suchém místě, kde nemůže dojít k poškození vlivem teplot pod nulou. Uzavřete dveře a okna tak, aby nárazy větru nemohly skleník poškodit.

Likvidace: Kovové části odevzdejte do výkupny sběrných surovin k dalšímu využití. Plastové díly (polykarbonát) odložte na místo určené obcí k ukládání tříděného odpadu.

Postup montáže:

Při montáži, především při manipulaci s profily z pozinkovaného plechu je nutno použít ochranné rukavice proti mechanickému poškození, neboť hrany těchto dílů mohou způsobit poranění. Taktéž při šroubování šroubových spojů je třeba použít maticové klíče příslušné velikosti, aby nedošlo k sesmeknutí klíče a případnému poranění. Doporučujeme provádět montáž ve dvou osobách. Při vlastní montáži postupujte podle postupu v návodu. Doporučuje se postupovat tak, že sestavujeme vždy obsah jednoho kartónu. Předejdete tak promíchání jednotlivých profilů.

Konstrukce skleníku je koncipována tak, aby v první fázi došlo ke kompletaci jednotlivých segmentů dle návodu. Například přední a zadní čelo (FW1, FW2) a další.

Jednotlivé profily jsou označeny číslem a označením části, ke které patří, např. FW1, FW2. Pro případ kontroly jsou v návodu uvedeny rozměry jednotlivých profilů.

Po sestavení jednotlivých částí můžete přistoupit ke kompletaci konstrukce skleníku, přesně dle vyobrazení v návodu. Ocelové střešní hrany ve tvaru „V“ připevněte na stranách skleníku viz. obr. na straně 1 po sestavení konstrukce. Zbývající hrany, které tvoří hřeben střechy se montují až po instalaci polykarbonátu.

Zbývající hrany, které tvoří