

Návod k obsluze a údržbě



Kamna na pevná paliva

SD VULKAN

Vážení zákazníci

Děkujeme, že jste nám prokázali důvěru a rozhodli se pro náš výrobek.

Zvolil jste dobře, protože kamna mají technické charakteristiky, které je řadí na samotný vrchol své třídy, o čemž se sami přesvědčíte během provozu.

Prosíme, důkladně si přečtete tento návod před prvním použitím, protože zde najdete rady, jak správně používat a zacházet s kamny.

Věříme, že se i Vy zapíšete do knihy spokojených zákazníků našeho výrobku.

Maber Comerc d.o.o.
Smederevo

OBSAH

Upozornění před použitím.....	2
Popis.....	3
Instalace kamen.....	4
Zařízení pro rozdělení a přikládání.....	6
Řízení provozu sporákem.....	7
Čištění a údržba.....	9
Nesrovnalosti v provozu a řešení problémů.....	9
Obecné poznámky.....	10
Rady o ochraně životního prostředí.....	10

UPOZORNĚNÍ PŘED POUŽITÍM

Aby kamna správně fungovala je nezbytné pozorně si přečíst tuto příručku a přísně dodržovat veškerých pokynů k použití a obsluze.

Pro spalování používejte na tuhá paliva, jako je dřevo, brikety a nízkokalorické uhlí. Je zakázáno, aby výbušných zařízení a materiálů do topeniště nebo na talíři. Je zakázáno, aby hořlavé materiály a bezprostřední blízkosti sporák.

Pro správné spalování, v normálním provozním režimu, tah komína by měla být 10 - 12 Pa. V případě, že návrh je vyšší než 15 Pa, klapka by měla být nainstalována do komína.

Je nutné pravidelně větrat místnosti, ve které je umístěn sporákem v důsledku přílivu čerstvého vzduchu pro spalování.

Části kamna dostat zahřívá na vysoké teploty v průběhu provozu a odpovídající pozornost je nutno v průběhu manipulace. Ještě ne, aby si děti manipulovat a hrát v blízkosti kamen.

Pouze náhradní díly schválené výrobcem může být nainstalován na sporáku. Neprovádějte žádné změny v sporákem.

Na první roztápění, může dojít k mírnému kouření, zejména z povrchu desky. Je běžné, že vzhled, který vzniká v důsledku spalování usazenin na povrchu desky (ochrana proti korozi, barva, prach). Pokoj, ve kterém se nachází sporákem by měla být větrány během prvního roztápění.

Nedovolte, aby části kamen přehřátí.

Nedoporučuje se instalovat sporáku do kolektivního komína, protože to může způsobit špatné důsledky pro tah komína.

Zařízení, které používá jako palivo zemní plyn nesmí být připojeny ke stejnému komínu.

Při roztápění, používejte ochranné rukavice, protože madla dveří a nádoby jsou horké.

Nepoužívejte sporák:

V případě, že není připojen k instalaci

Pokud není voda v instalaci

V případě, že instalace je vadný

Během instalace, národní a místní předpisy pro instalaci sporák musí být splněny.

V případě nedodržení návodu k obsluze, výrobce nenese žádnou zodpovědnost za škody na sporáku.

POPIS

SD Vulkan kamna se vyrábí a zkouší podle normy EU EN 13240.

Kamna SD Vulkan se určeno pro vytápění místností, bez použití desky (namísto desky, máme přírodní kámen).

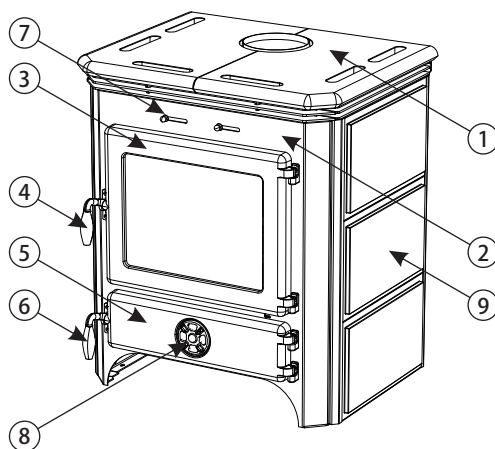
Hořící prostor je vyroben z šedé litiny a ocelového plechu.

Dveře kamen (obr. 1, poz. 3), jsou odlity a mají tepelně-důkaz průhledné sklo. Dveře popelníku (obr. 1, poz. 5), se odlévá a má pomocné ruční regulátor průtoku vzduchu (obr. 1, poz. 8).

Boční strany jsou vyrobeny ve variantě plechu (smaltované) nebo kamenných desek (obr. 1, pos. 9).

Nedílnou součástí (Obr. 1):

- 1 - přírodní kámen
- 2 - kryt
- 3 - dveře hořáku
- 4 - Rukojeť dveře hořáku
- 5 - dveře popelníku
- 6 - rukojeť z dveří popelníku
- 7 - Regulátor sekundárního vzduchu
- 8 - regulátor tahu
- 9 - kryt z kamene / oceli



Obr. 1

Technická data:

Jmenovity výkon	14,2 kW
Energetická účinnost	76,1 %
Sezónní energetická účinnost	67 %
Rozměry (VxŠxH)	748x638x532 mm
Rozměry ohniště (VxŠxH)	265x390x400 mm
Hmotnost sporaku	183 kg
Minimalní vzdálenost od hořlavých latic: Ze zadní strany / Z boční strany / Z přední strany	50cm / 50cm / 80cm
Hmotnostní tok	11 g/s
Obsah CO (svedeno na 13% O ₂):	1143,75 mg/Nm ³
Emise prachu	38 mg/Nm ³
Připojka na komin / Poloha připojky na komin	Ø 150mm / centrální
Spotřeba paliva při jmenovitem výkonu	3,7 kg/h
Teplota vyfukových plynů	289 °C

OGC	117 mg/Nm ³
Nox	141 mg/Nm ³
Regulace vzduchu	primární a sekundární
Potřebný tah komína	12±2 Pa

INSTALACE

Sporák nesmíte postavit v blízkosti dřevěných elementů, chladírenských spotřebičů, plástových částí nabytku a jiných hořlavých látek, protože se během provozu (při hoření paliv) zahřívá na vysokou pracovní teplotu, která se rozšiřuje po celém povrchu sporáku. Minimální vzdálenost mezi sporákem a okolními prvky musí být 50 cm, a od hořlavých prvků 80 cm.

Pokud je podlaha, na kterou sporák bude instalován vyráběna ze snadno hořlavé látky (dřevo, teplá podlaha, laminát...) je zapotřebí vložit plechový štít - boční šířky 10 cm, a přední 50 cm.

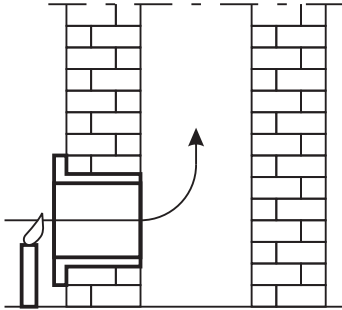
Kvůli své hmotnosti sporák musí být postaven na podlahu s odpovídající nosností. Jestliže stávající sestava nespĺňuje tyto podmínky, musí být pro splnění tohoto požadavku přijatá vhodná opatření (npř. použití podložky rozkládající zatížení).

Sporák připojit s komínem kouřovody přes připojení na boční nebo zadní straně a to tak, aby byl zajištěno těsnění a průchod dýmu od sporáku ke komínu. Kouřovod nesmí zasahovat hluboko do komína, aby nezmensil pruchod vzduchu v komíně. Nepoužívat žádné redukce , které by zmenšily průměr kouřovodu.

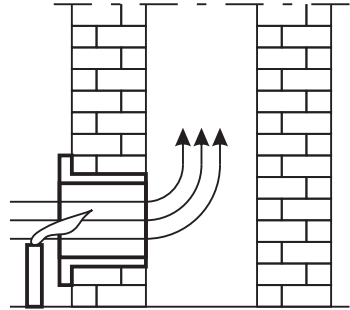
Zajistěte přísun čerstvého vzduchu do místnosti, ve které je sporák instalován. Povrch otvoru, kterým prochází vzduch nesmí být menší než 0,4dm². Zařízení, kterým se obstarává přísun čerstvého vzduchu montujte mimo společné místnosti pro ventilaci, která musí být opatřena dveřmi a roštem.

Ventilátory, které jsou v provozu ve stejné místnosti se sporákem můžou ztěžovat provoz sporáku. Také všechna zařízení a ventilace, které tvoří podtlak v místnosti, ve které je instalován sporák, musejí být naladěna tak, aby nepůsobily dekompresi, která znemožňuje pravidelný provoz sporáku.

Předtím, než instalujete sporák, je nutné ověřit tah v komínu, protože je to jeden z klíčových činitelů správného fungování sporáku. Tah závisí na správném provedení komínu a meteorologických podmínkách. Jeden z nejjednodušších způsobů, jak ověřit tah je pomocí plamene svíce, což je zobrazeno na obrázku 2. Plamen přinést připojení kouřovodu a jestliže se ohýbá ve směru otvoru, tah je dobrý (obraz 2b). Menší ohýbání ukazuje na to, že tah není dobrý (obraz 2a).



Obr. 2a

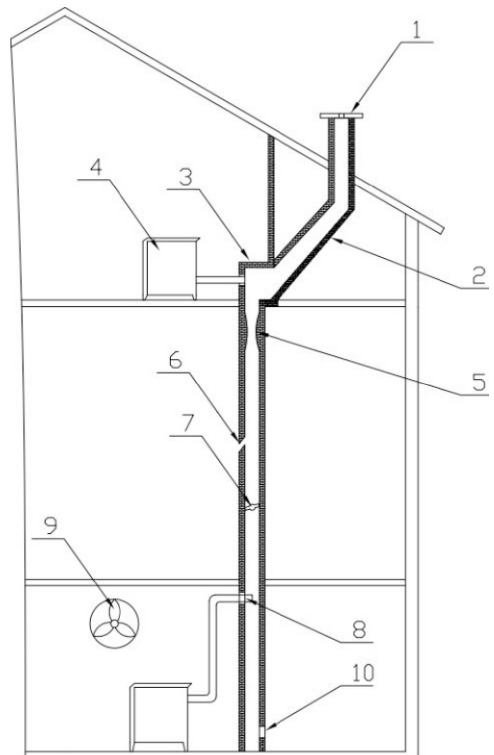


Obr. 2b

Jestliže je tah v komínu špatný (Obr. 2a), musí se ověřit funkčnost komínu. Komín má být uvnitř objektu, pokud je komín na vnějších zdech, doporučuje se izolace komínu.

Nedostatky u špatného komínu (Obr. 3):

1. Komín je nižší než střecha, malý průměr otvoru,
2. Příliš velký sklon komínu,
3. Prudce změněný směr kouřovodu,
4. Pec nebo jiná zařízení připojené na stejný kouřovod,
5. Výčnělky v kouřovodě,
6. Praskliny,
7. Cizí těleso nebo nahromadění sazí,
8. Příliš hluboko zasunutá roura,
9. Ventilátor nebo jiné zařízení, které způsobuje podtlak v místnosti,
10. Nedostatečně tesný nebo otevřený otvor pro čištění.



Obr. 3

ZAŘÍZENÍ PRO ROZDĚLENÍ A PŘIKLÁDÁNÍ

Před prvním vypálení, otřete všechny smaltované plochy kamen suchým mopem, aby se zabránilo spalování nečistot na sporáku a vytváření nepříjemných vůní.

Zařízení pro rozdělení v hořáku by měla být provedena následujícím způsobem:

- otevřený hořák a popelník dveře,
- dát do hořáku některé vypalovací materiály (nasekané dřevo na non-mastné a zmačkaný papír),
- požár up,
- popelník dveře by měly zůstat otevřené, dokud nedojde stabilní plamen, a po uzavření,
- intenzita hoření by měla být regulována na regulátoru průtoku vzduchu, (obr. 1, poz. 3)
- zavřete hořák a popelník dveře,
- po vytvoření základního škváry, dát do hořáku některé větší kusy dřeva nebo uhlí a zavřete dvířka hořáku. Jsou-li použity briket, je nutné čekat celý množství paliva, aby se zapálil pak ke snížení proudění vzduchu na polovinu.
- při přidávání paliva, otevření dveří hořáku (obr. 1, poz. 1), pouze několik stupňů, počkejte 4-5 sekund, poté jej dokořán velmi pomalu. Neotvírejte to náhle, protože když plamen v hořáku je příliš silný, může to rozšířený do místnosti.

Díky regulaci průtoku vzduchu v kamna, nastavíte teplotu, sílu a tempo spalování paliva, a to je třeba provést otočením regulátor průtoku vzduchu na popelníku dveří (obr. 1, poz. 3). Sporák má regulaci sekundární proudění vzduchu v důsledku zlepšení spalování a zachování hořáku sklo čisté. Tím, že kombinuje primární vzduch přes regulátor na popelníku dveře a sekundárního vzduchu pomocí tlačítek nad dveřmi hořáku (obr.1, poz. 12) požadovaným spalovacím je dosaženo.

Sporák má pomocné nástroje, které slouží k usnadnění údržby kamna. Pomocí tohoto nástroje třást mřížku, dát to do šejkru, který je umístěn pod dveřmi popelníku, a pomalu se s ní zatřeste dopředu-dozadu, aby primární vzduch během provozu

Dřevo a brikety jsou doporučovány pro spalování.

Nepoužívejte topný olej, benzín nebo podobné jako palivo pro kamna, protože využití kapalných paliv vytváří podmínky pro poškození sporáku a možného výbuchu.

Pozor!

- Nepoužívejte organická zbytky, zbytky potravin, plastové předměty, hořlavé a výbušné materiály jako palivo, protože jejich spalování ruší řádný provoz kamen a může způsobit poškození a znečištění životního prostředí.
- Zvýšené vnější teploty mohou způsobit slabé proudění vzduchu v komíně, proto se doporučuje častější spalování v menším množství.
- Použití kamen v případech, kdy jsou špatné a v případě silného větru meteorologických podmínek, to je musí být udržovány na správné podtlaku v komíně. V indikovaných případech, kouř může vrátit do místnosti, ve které je vařič umístěn. Zařízení pro rozdělení je zdoluhavý v takových případech.

Doporučujeme vypalování na každé 1 h s výškou paliva v hořáku do 15 cm s příčné polohování lesa v důsledku vyšší proudění vzduchu.

Při každé náplně, se doporučuje, aby kamna pro spalování alespoň 30 minut s maximálním výkonem, aby se spálit všechny odpařitelných složky, které jsou příčinou vzniku kondenzátu v kamnech v této fázi spalování.

Pro správnou funkci kamen, je nutné, aby:

- pravidelně čistit kamna a komín,
- pravidelně větrat místnosti díky dobré spalování,
- Pravidelně odstranit popel z popelníku,
- Pravidelně odstranit uloženy šterk a nespálených materiály z pečeně, pomocí čištění příslušenství.

ŘÍZENÍ PROVOZU SPORÁKEM

Začněte palbu s mírným ohněm, pokud jde o zamezení tepelných šoků.

Po množství lesů, je třeba vložit pouze když se předchozí množství spálil.

Nedovolte, aby ucpání pečeně s popelem a nespáleného paliva. Vyčistěte pečení.

Pomalu a opatrně, nikoli náhle otevřít dveře, umožňující vyrovnání tlaků v hořáku a prostor, v opačném případě, může to způsobit výskyt kouře v místnosti.

Sporák je určen a za předpokladu, pro provoz s neustále zavřené dveře hořáku, s výjimkou během tankování. Neotvírejte dveře zbytečně.

Dřevo musí být s maximálním 20% vlhkosti pro maximální výkon hoření. V opačném případě, dehet a plyny, které vytvářejí dochází kreosot s vodní párou. Dojde-li k kreosote ve větším množství, může dojít k požáru v komíně.

Požár v komíně bude snadno rozpoznatelné takto: charakteristický zvuk, který přichází z komína, jako hlasité houkání, viditelný plamen, který pochází z komína, vysokou teplotou okolních stěn a charakteristickým zápachem hoření.

Pokud dojde k požáru, přijmout následující kroky:

- Okamžitě volejte hasiči
- Potlačit přívodu kyslíku do komína a vypnout sporák
- Nevkládejte nic do komína a starat se o požáru nesmí být rozšířena na dřevěný stavební nebo jiný hořlavý materiál v blízkosti.
- **NIKDY uhasit komín s vodou nebo nalít vodu v kamnech**
- Požár v komíně může zaniknout, pouze se zařízením s suchého prášku
- Voda může být použita pouze pro okolní materiály
- Nepoužívejte chladit okolní stěny s vodou

Komentář:

Pokud oheň v kamnech v jakéhokoli důvodu se stává nebezpečně silný, přijmout tato opatření:

Zavřete klapky pro vzduch, které poskytují vzduch pro spalování. Pokud je to nutné, dát do hořáku některé připravené písku nebo speciální hořlavé deka. Je dobré mít hasicí přístroj.

Před druhým plnění, čistý pečené mřížka s pomocnými nástroji, aby se zabránilo zanesení přívod čerstvého vzduchu.

Pravidelně čistý popelník, pečující top ponechat dostatečný prostor pro popel.

Sporák je určen pro provoz v periodickém režimu. Pro udržení potřebné jmenovitým výkonem, hořák je třeba periodicky naplněn označené množstvím paliva.

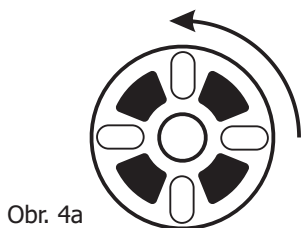
Kamna není určen pro provoz v režimu nepřetržitého požáru nebo v režimu akumulace tepla.

I - regulace primárního vzduchu

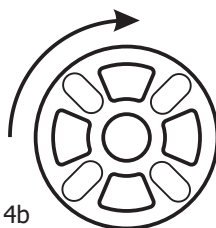
Regulátor primárního vzduchu stavíme do pozice otevřeno (obraz 4a) při podpalování a nechat v této poloze do stabilizace provozu sporáku po vkládání větších kusů dřeva nebo uhlí. Potom regulátor nastavit do pozice zavřeno (při spalování dřeva a dřevěných briket-ob. 4b) a nechat v této poloze celou dobu provozu sporáku. Když je zavřený, regulátor brání přívodu vzduchu pod roštem, čímž se snižuje intenzita spalování. Při spalování uhlí nezavírat regulátor, pouze přivírat dle požadovaného výkonu, neotevírat však více než na polovinu během běžného provozu sporáku. Když je uzavřena, regulátor zabraňuje nasávání vzduchu pod mřížkou, a to snižuje intenzitu vytápění.

V případě, že palivo je slabé kvality, otevřete regulátor částečně.

Při spalování uhlí, nezavírejte regulátor.



Obr. 4a



Obr. 4b

II - regulace sekundárního vzduchu

Regulátor sekundárního vzduchu nastavíme do pozice zavřeno (obraz 5a) při podpalování a nechat v této poloze do stabilizace provozu sporáku po vložení větších kusů dřeva nebo uhlí. Potom regulátor nastavit do polohy otevřeno (obraz 5b) a nechat ho v této poloze do úplného roztopení sporáku, dále s ním můžete regulovat přívod sekundárního vzduchu pro spalování, nezavírejte jej však více než na polovinu. Sekundární vzduch slouží k čištění skla na dvířkách ohniště a ke spalování.

Obr. 5a



Obr. 5b



ČISTĚNÍ A ÚDRŽBA SPORÁKU

Pravidelné a správné čištění zajistit řádný provoz a dlouhou životností sporáku.

Čištění vnějšího povrchu - Čištění vnějších povrchů sporáku se provádí pouze, když je sporák studený. Čistí se měkkou utěrkou (která nepoškrábe povrch) a speciálním chemickým přípravkem.

Čištění vnitřního povrchu - Při čištění používejte rukavice. čištění kanálů pro průchod spalin komínem se musí provádět, když je sporák studený a tehdy se demontují jednotlivé části sporáku.

Čištění skleněných povrchu - sklo hořáku znečištěný během provozu kamen. Pro čištění používejte měkké čisticí prostředky. Nepoužívejte abrazivní látky, protože by mohlo dojít k poškození skla. Vyčistěte sklo, když se ochladí.

Čištění a údržba komína - čištění a kontrola komínu se doporučuje minimálně jednou za rok a po dlouhé době nečinnosti. Pravidelná údržba a kontrola komínu brání vzniku požáru a slabé provoz.

NESROVNALOSTI V PROVOZU A ŘEŠENÍ PROBLÉMŮ

V následující tabulce jsou nejčastější provozní nesrovnalosti a řešení problémů.

Tabulka: Zobrazení nejčastějších nesrovnalostí, možných příčin a aspekty řešení.

Poruchy	Možná příčina	Odstranění poruch
kamna slabě topí a pečou	<ul style="list-style-type: none"> - Špatné zacházení - Špatný komín 	<ul style="list-style-type: none"> - Důkladně přečíst a dodržovat pokyny - Ve případě stálého problému i po dodržování uvedených pokynů, obrátit se na servis
Obtíže při podpalování	<ul style="list-style-type: none"> - Zavřený regulátor, který přivádí vzduch - Vlhké dřevo - Nedostatek kyslíku 	<ul style="list-style-type: none"> - Otevřít regulátor a zajistit přísun primárního vzduchu - používat suché dřevo - vyvětrat místnost kvůli přísunu čerstvého vzduchu
Kouř vychází pod plotnou	<ul style="list-style-type: none"> - Zavřený regulátor, který přivádí vzduch - nedostatečný průvan - nevyčištěný popel z roštu 	<ul style="list-style-type: none"> - Otevřít regulátor a zajistit přísun primárního vzduchu - Důkladně přečíst návod a sledovat rady o zajištění průvanu - Vyčistit rošt
Sklo na dvířkách ohniště se za krátkou dobu stane špinavé	<ul style="list-style-type: none"> - vlhké dřevo - příliš hodně vloženého paliva - nedostatečný průvan - zavřený přívod primárního vzduchu 	<ul style="list-style-type: none"> - Používat suché dřevo - Sledovat podle návodu doporučenou dávku paliva potřebnou ke spalování - Ověřit spojení s komínem - Důkladně přečíst návod a dodržovat pokyny pro přívod sekundárního vzduchu

OBECNÉ POZNÁMKY

Pokud byla splněna veškerá doporučení ke správné instalaci, regulaci při provozu a čištění dle tohoto návodu, kamna budou zcela bezpečným domácím aparátem.

Při instalaci kamen je třeba odstranit obal. Dávejte pozor na možná zranění, protože jsou dřevěné latky upevněny hřebíky. Plastový obal odložte na příslušné místo dle předpisů.

Stará kamna, která již nechcete používat, odložte na příslušné místo dle předpisů.

Veškeré reklamace které považujete za vady anebo špatné fungování kamen je třeba ohlásit firemnímu anebo oprávněnému servisu v písemné formě, společně s účtenkou a vyplněným záručním listem.

Pokud servis anebo jakoukoliv opravu provede neoprávněná osoba, majitel ztrácí právo na servis v garanční lhůtě.

Výrobce nenese odpovědnost za škody vzniklé nesprávnou instalací a nevhodným používáním.

RADY O OCHRANĚ ŽIVOTNÍHO PROSTŘEDÍ

Obal

- Obalový materiál lze 100 % recyklovat.
- Při odstranění do odpadu, dodržovat lokální předpisy.
- Obalový materiál (plástové sáčky, části z polyesteru-polystyrenu atd.) držet mimo dosah dětí, protože je potenciálním zdrojem nebezpečí.
- Dávejte pozor při odstraňování a odložení dřevěných latí, protože jsou spojeny hřebíky.

Výrobek

- Výrobek je vyroben z materiálů, které lze recyklovat. Při odložení do odpadu, dodržovat aktuální zákony o ochraně životního prostředí.
- Používat jenom doporučené druhy paliv.
- Zakázáno je spalování neorganického a organického odpadu (plast, překlíčka, textil, olejané dřevo atd.), protože při spalování vznikají rakovinové a jiné škodlivé substance.

Překlad CE štítku na spotřebiči:

 MBS Maber Comerc DOO Smederevo Djure Strugara 20 11300 Smederevo Serbia	
EN13240:2001/A2:2004/AC:2007	
Obytná kamna na tuhá paliva "SD Vulkan"	
Doporučena paliva	Dřevo
Nominální výkon	14,2 kW
Energetická účinnost	76,1 %
Emise CO (při 13% O2)	1144 mg/Nm ³
Emise prachových částic	38 mg/Nm ³
Průměrná teplota spalin	289 °C
Minimální vzdálenost od hořlavých hmot: zadní strana boční strany přední strana	50 cm 50 cm 80 cm
Vyrobek může být napojen na společný komin. Používejte pouze doporučená paliva. Dodržujte navod k obsluze.	
Notifikovaný institut	Termoplam Ltd (NB 2608)
Test report	No. 015 / 2022



Maber Comerc DOO
Smederevo

Djure Strugara 20 | 11300 Smederevo | Serbia
tel: +381 26 633 600 / +381 26 633 601 | fax: +381 26 4629 941