

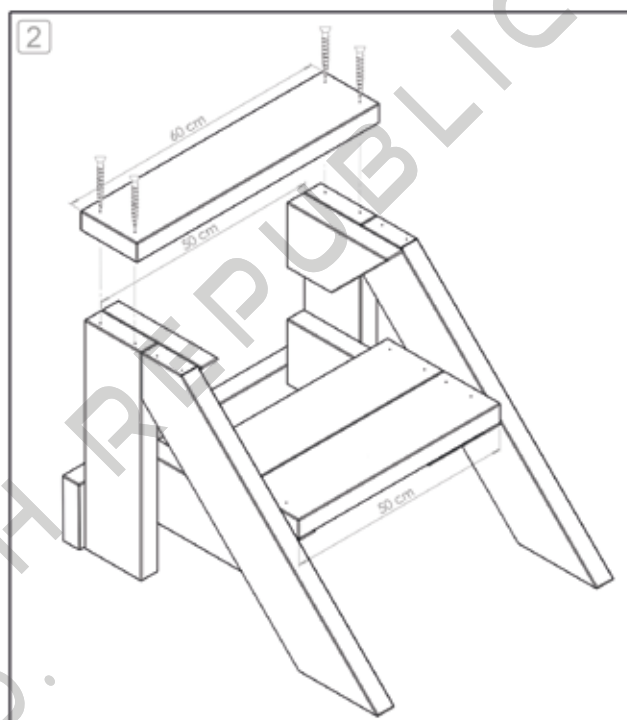
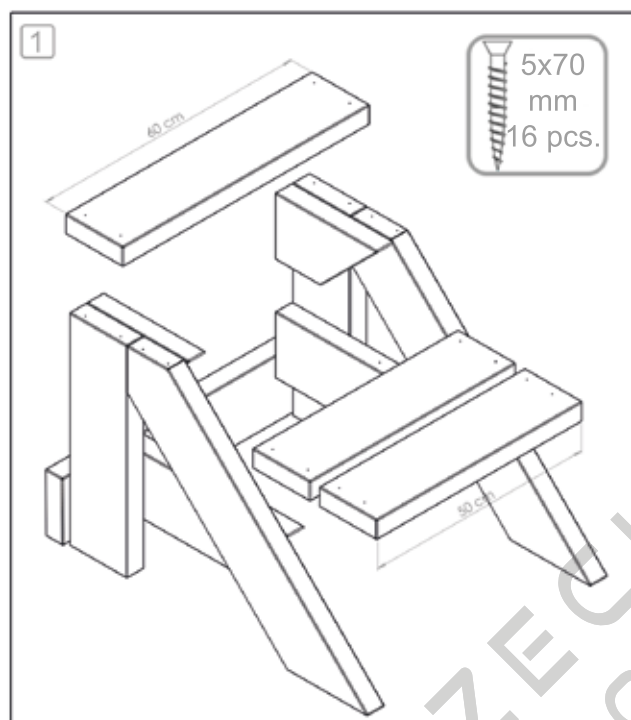
# UŽIVATELSKÝ NÁVOD

## DŘEVĚNÉ VANY S VLOŽKOU

## NÁVOD NA SESTAVENÍ SCHŮDKŮ

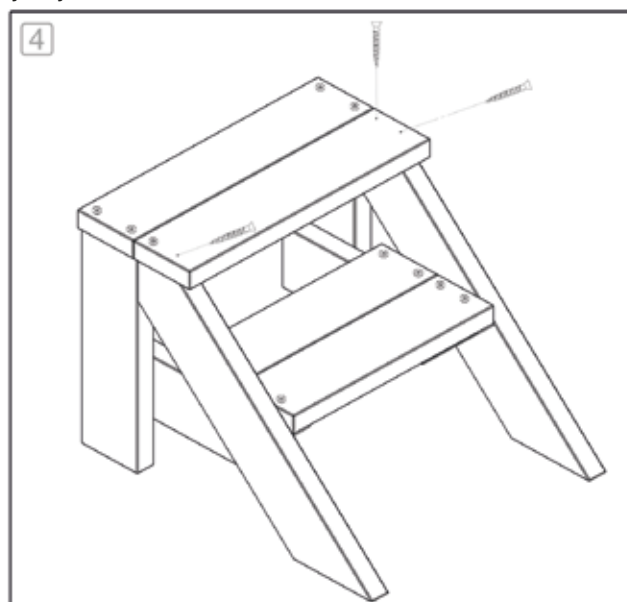
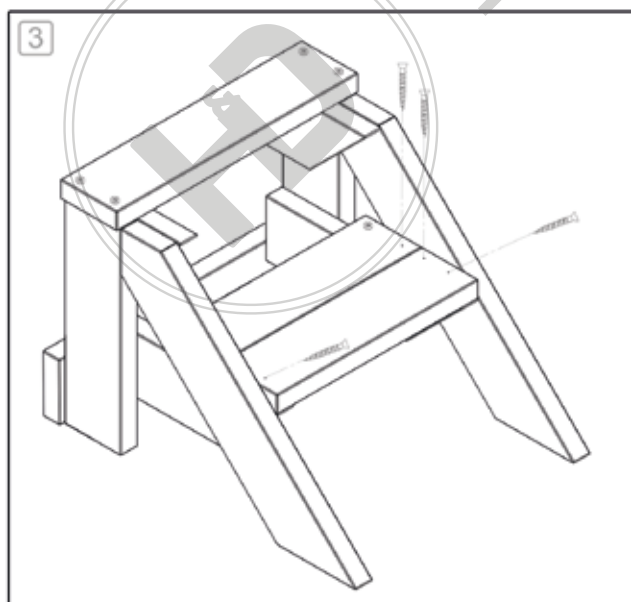
1. Sada obsahuje: Sada obsahuje:  
2 ks smontovaných nohou, 2 ks. 60  
cm prken, 2 ks. 50 cm prkna, 16 ks. 5x70 mm  
vruty do dřeva.

2. Na spodní držák položte prkna o délce 50 cm.  
Poté zarovnejte horní část a přišroubujte 60 cm  
prkno jako jak je znázorněno na obrázku.



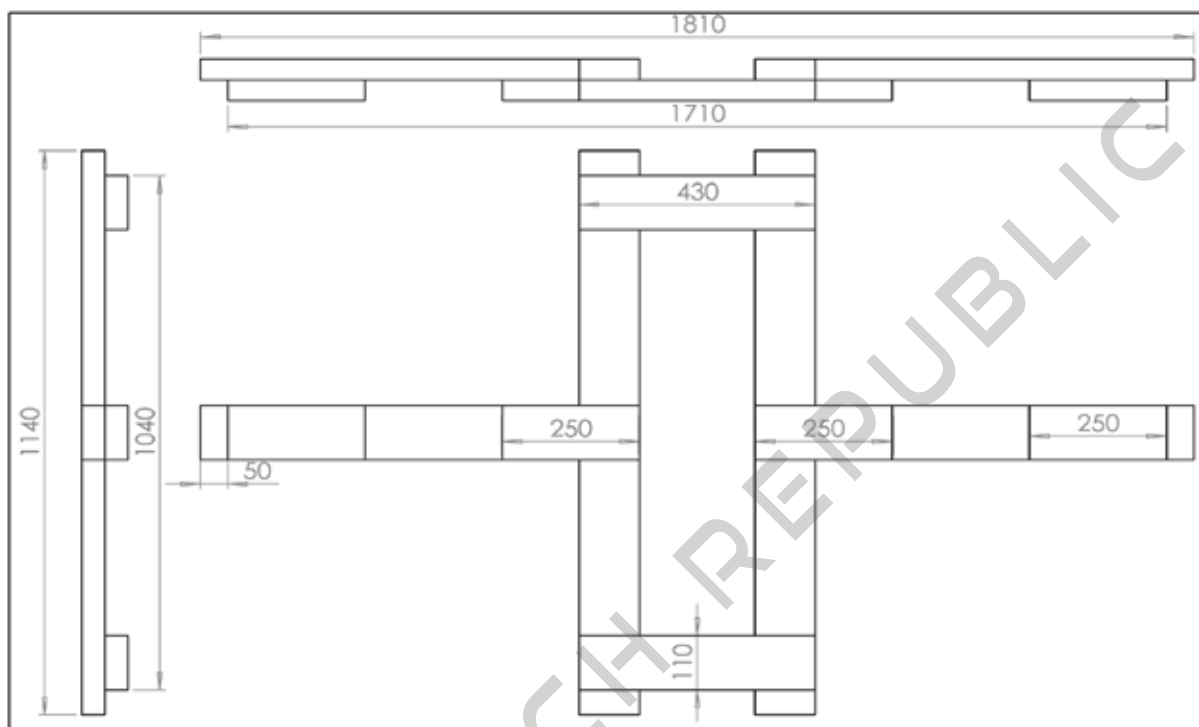
3. Přišroubujte obě 50 cm dlouhá prkna podle  
obrázku.

4. Přišroubujte druhé prkno o délce 60 cm,  
jak je znázorněno na obrázku.

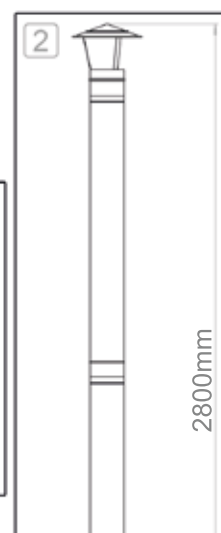
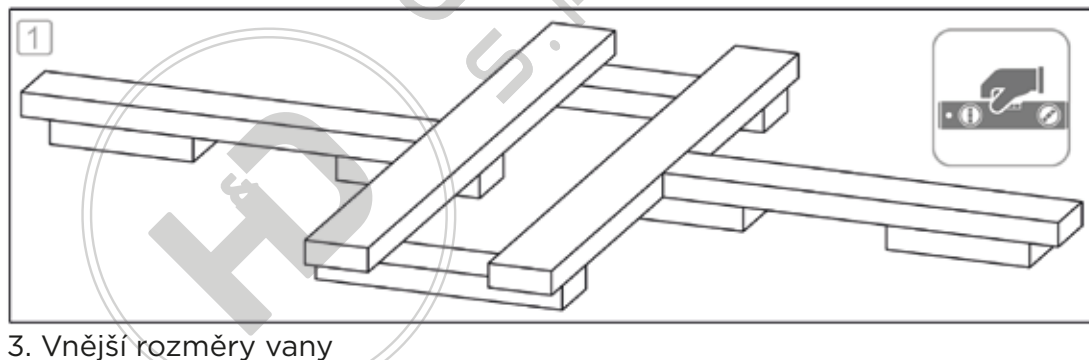


## PŘÍPRAVA ZÁKLADNY

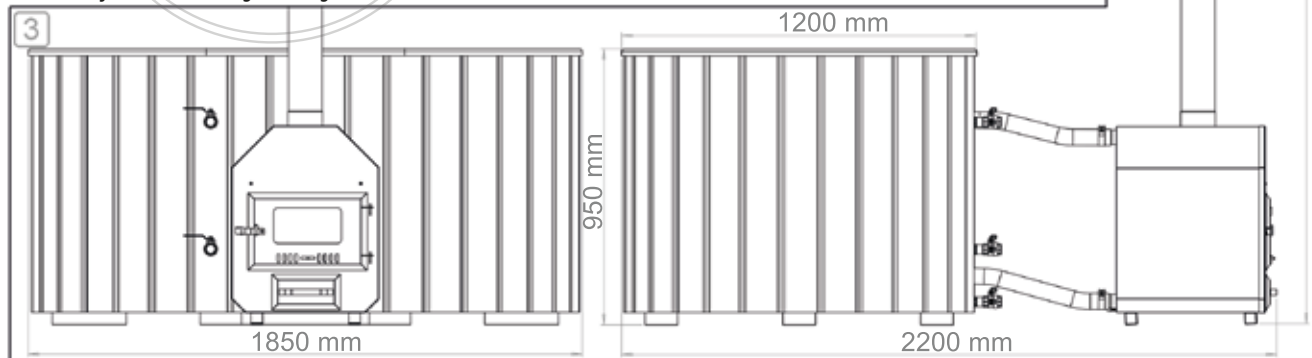
1. Základna, na které bude vířivka stát, by měla být stabilní. Vana by neměla stát na trávě nebo hlíně, protože dřevěné obložení, které se dotýká země, může nasáknout a začít hnit a vana se může zničit. Vana by neměla stát pod stromy a měla by být přesně vyrovnaná. Kamna a vana by měly být ve stejné úrovni.



2. Komín by měl být umístěn v otevřeném prostoru. Kamna by neměla stát u hořlavých či výbušných předmětů. Pokud není oheň dostatečně silný ani při otevřených větracích otvorech, pak můžete zkusit odebrat kryt komínu.

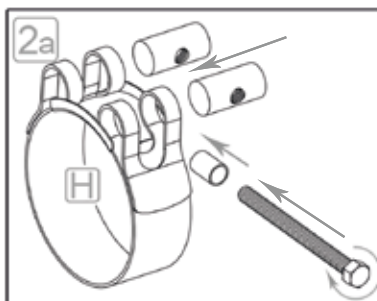
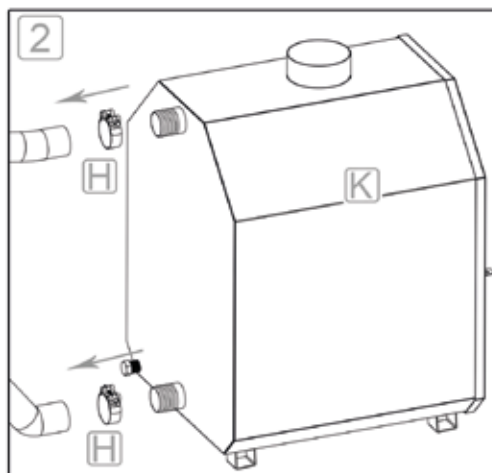


3. Vnější rozměry vany

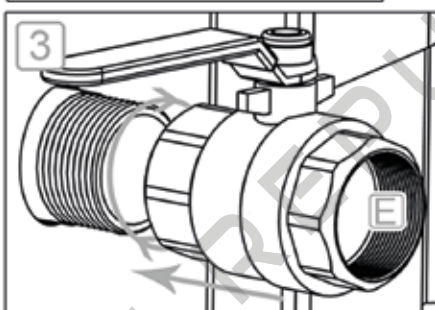


## SESTAVENÍ VANY

1. Odlepte ochrannou fólii ze všech ocelových částí (používejte rukavice, abyste se neřízli do ostrých hran). Sestavte komín (A-B\*-C-D).
2. Připojte vnější topné těleso (K) k trubkám a utáhněte je svorkami (H). Uťahování svorek je znázorněno na obrázku 2a.

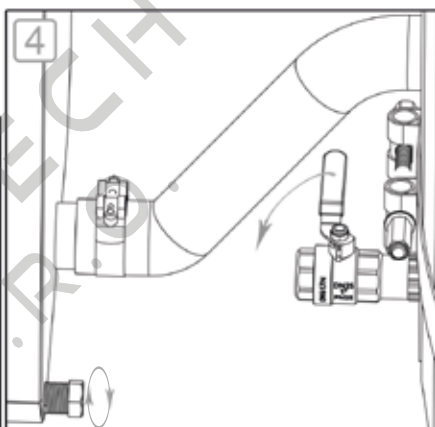
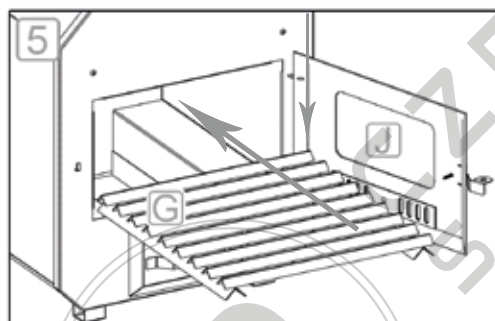


3. Připojte ventil (E) k vypouštěcím potrubím.

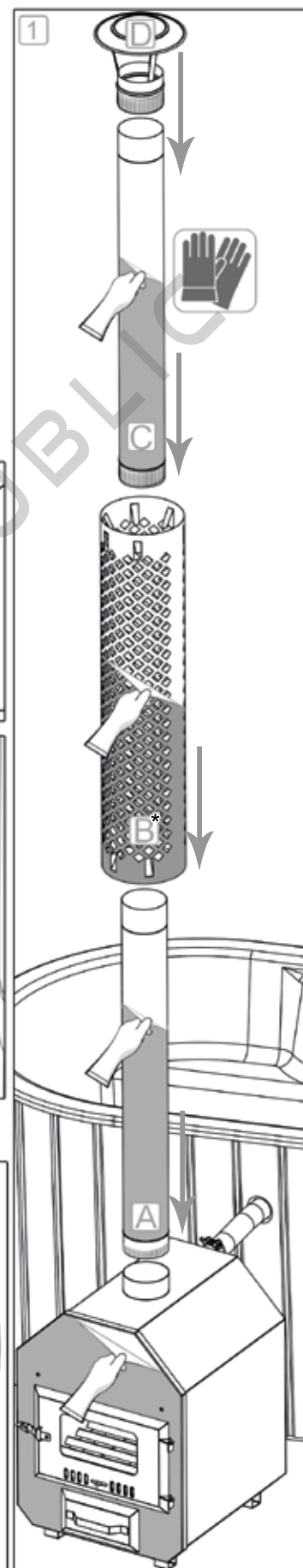
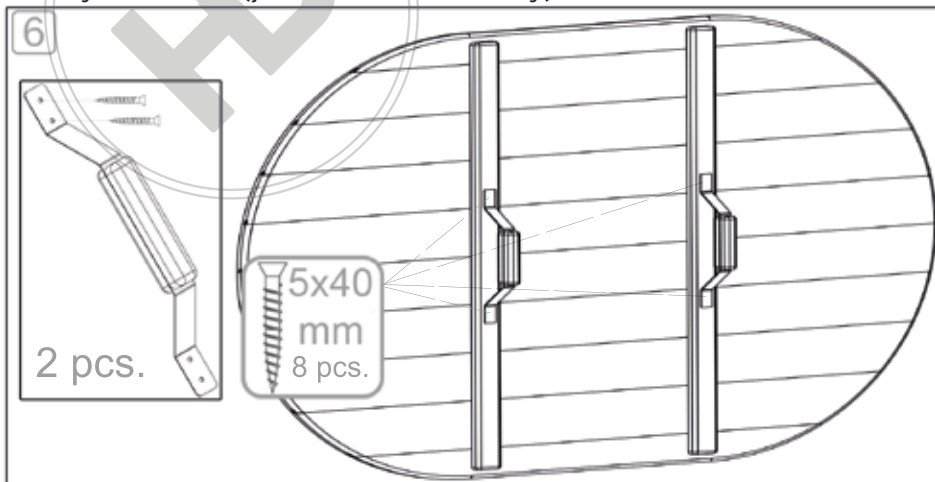


4. Otevřete ventily a vypusťte vodu.

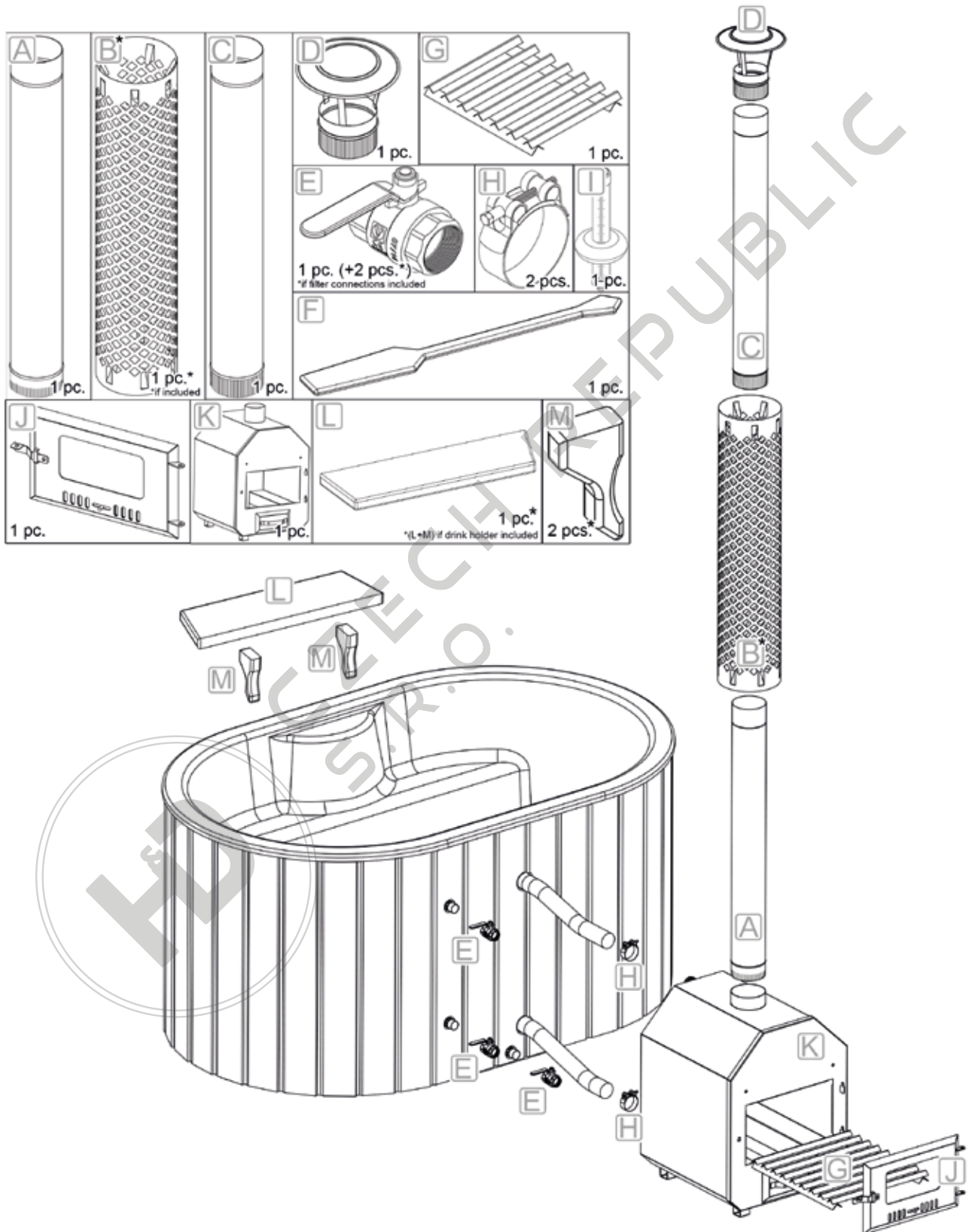
5. Vložte rošt na popel (G) do kamen nasadte dvířka kamen (J) na panty.



6. **Pokud je zahrnuto v dodávce.** Upevněte úchyty krytu. Použijte šrouby 5x40 mm (jsou součástí dodávky).

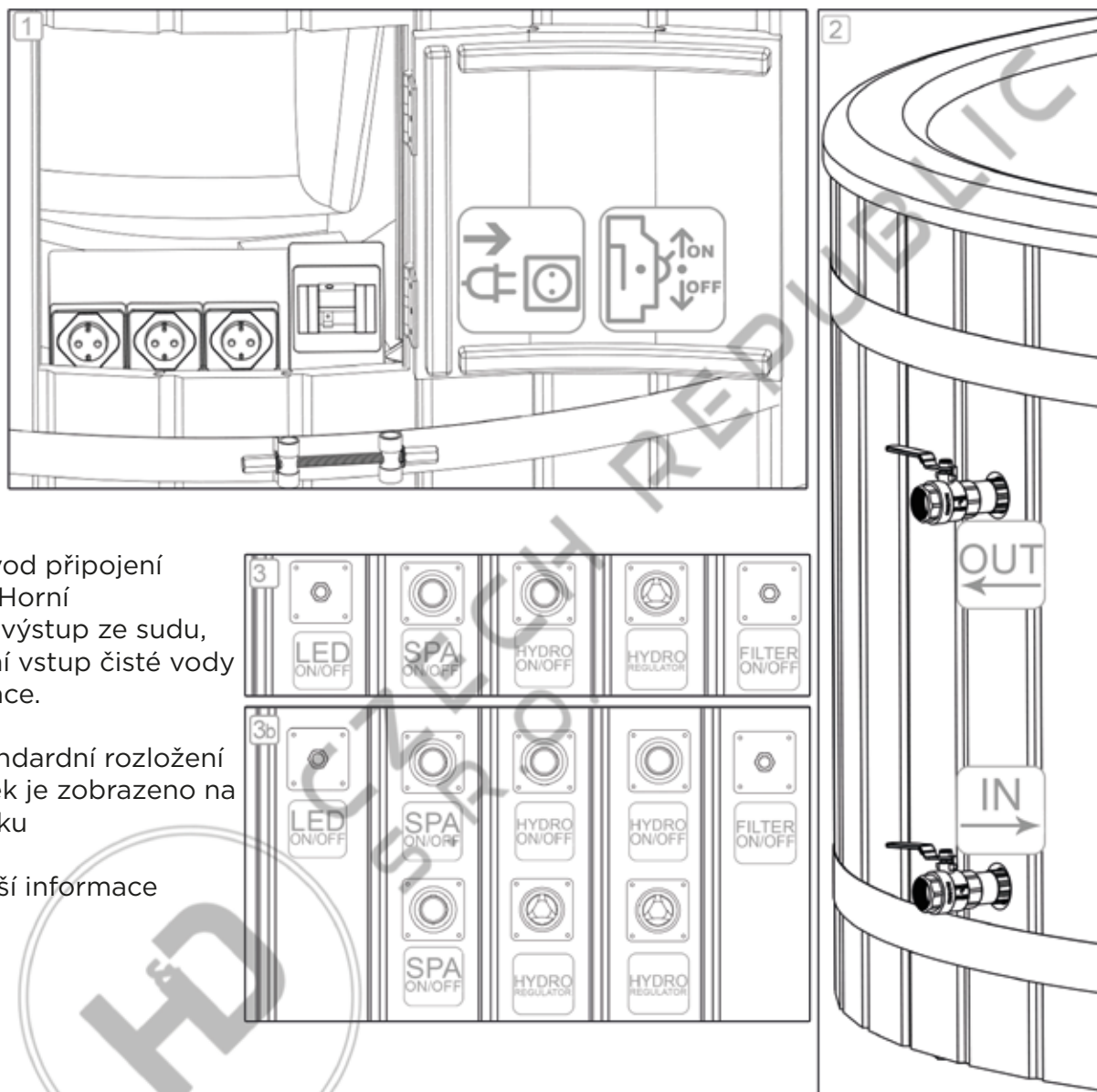


## SEZNAM SOUČÁSTEK



## NASTAVENÍ SYSTÉMU

1. Váš sud musí být připojen k elektřině. Otevřete dřevěné dveře a připojte napájecí kabel do zdroje elektřiny. Zkontrolujte, zda je jistič zapnutý. Chcete-li zkontrolovat, zda funguje, jednoduše zapněte LED (spa, hydro a filtr nelze zapnout, pokud není horký sud naplněn vodou).



2. Návod připojení filtru. Horní ventil výstup ze sudu, spodní vstup čisté vody z filtrace.

3. Standardní rozložení tlačítek je zobrazeno na obrázku

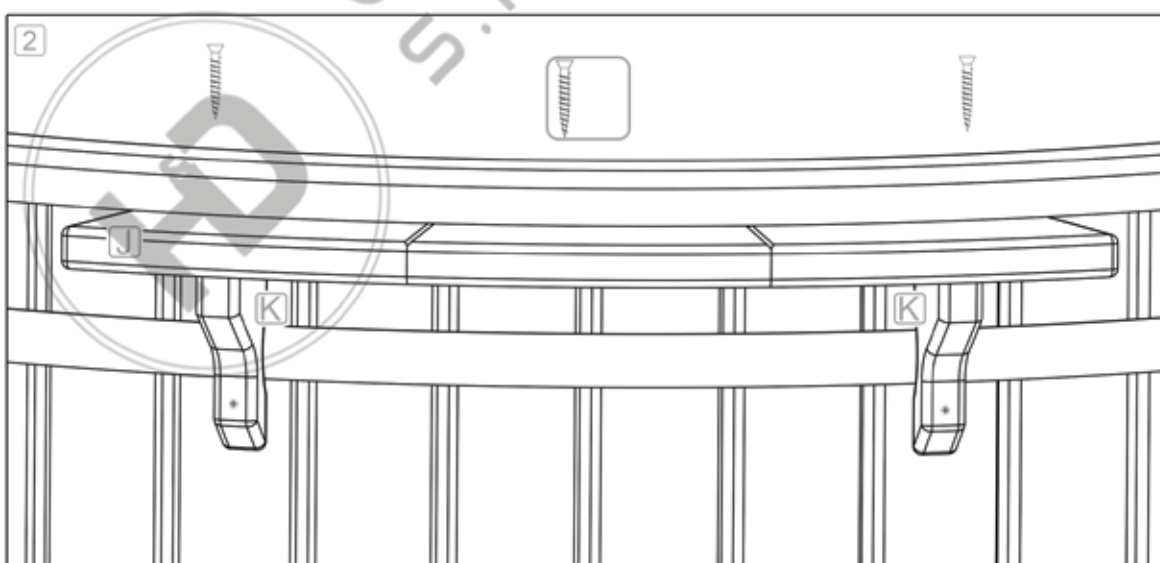
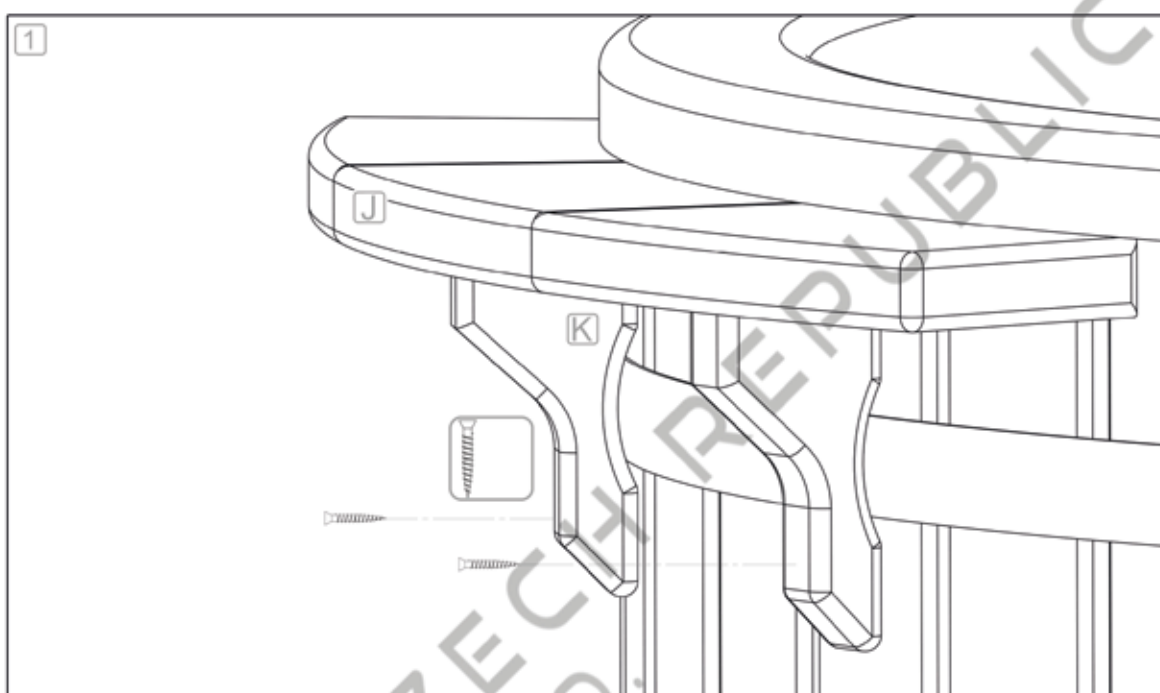
4. Další informace

<b>4</b>	<b>LED (small)</b> Input voltage: 220V/50Hz AC Output voltage: 12V AC	<b>SPA airblower 300 W</b> Power: 300W Input: 230 V AC 50Hz	<b>HYDRO pump (small)</b> Power: 0,9 kw 1,2 HP Input: 230V 50Hz
	<b>LED (big)</b> Input voltage: 220V DC Output voltage: 12V DC	<b>SPA airblower 700 W</b> Power: 700W Input: 230 V AC 50Hz	<b>HYDRO pump (big)</b> Power: 1,1 kw 1,5 HP Input: 230V 50Hz
	<b>INTEGRAL filter</b> Power: 3785 l/h Input: 230 V	<b>SPA airblower with ozonator</b> Power: 700W/300W Input: 230 V AC 50Hz	<b>Electric HEATER</b> Power: 3,0 kW Input: 230V 50Hz

## MONTÁŽ DRŽÁKU NÁPOJŮ

**DŮLEŽITÉ! Před vyvrtáním šroubů vyvrtejte otvory vrtákem 3-4 mm!**

1. Umístěte držák nápojů na požadovanou stranu vířivky a zarovnejte podle obrázku. Našroubujte nohy pomocí 5x60 mm šrouby (součástí balení).
2. Našroubujte horní část držáku nápojů takjak je znázorněno, pomocí šroubů 5x70 mm (jsou součástí dodávky). Nevrtajte skrz horní část horních spojů (pokud jsou přítomny).



## ZÁRUKY

**Vířivka má záruku 2 roky.**

**Záruka se však nevztahuje na:**

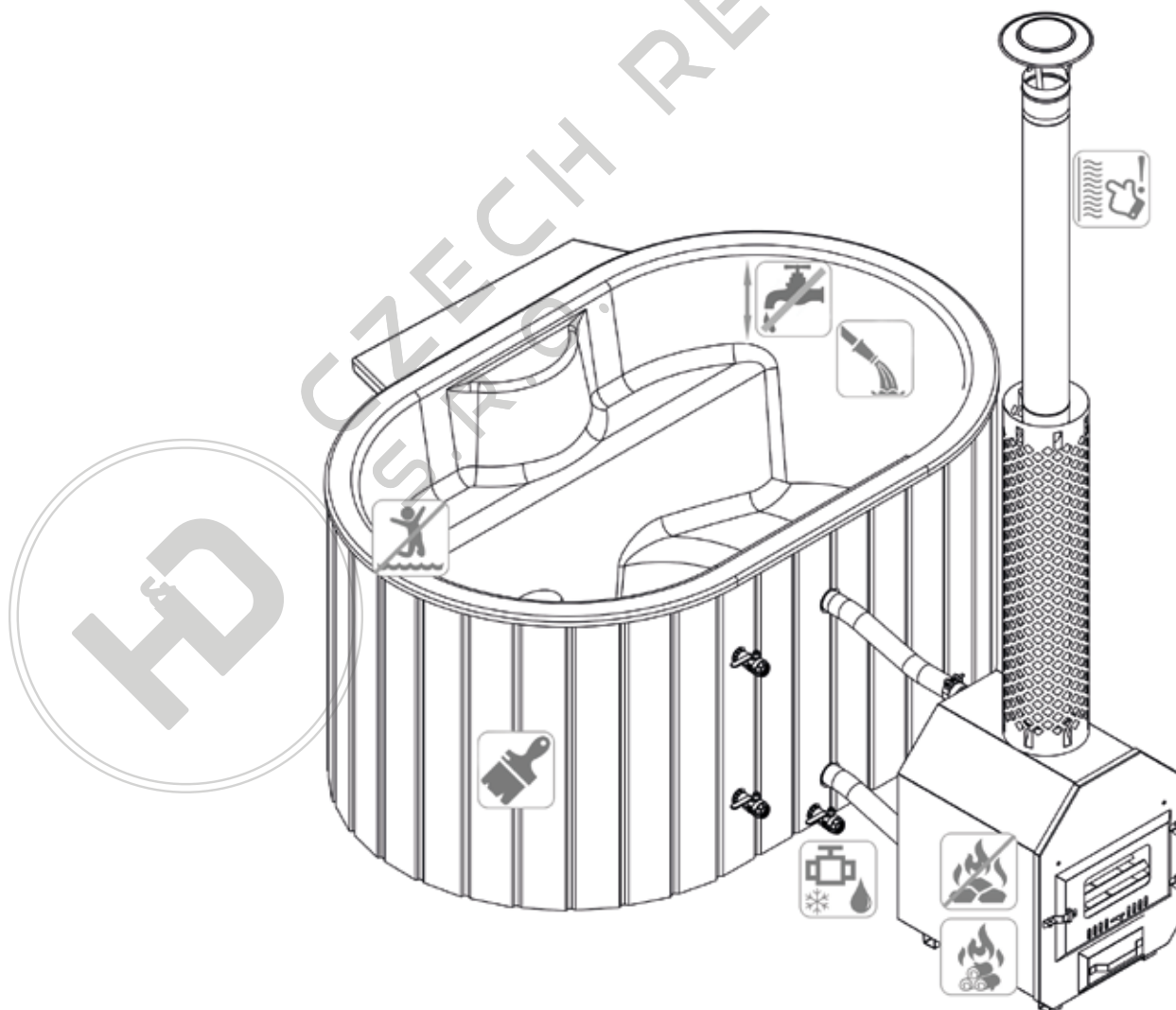
poškození způsobené nesprávnou manipulací, instalací, použitím

úpravy nebo námi neschválené opravy

počasí škody a přírodní katastrofy nebo jiné jiné Boží skutky

opotřebení (dřevo bude reagovat na změny atmosferických podmínek. Může dojít k rozštěpení dřeva, které se rozpíná a smršťuje při změnách vlhkosti a teploty.

LED osvětlení



## ÚDRŽBA A POUŽÍVÁNÍ SUDU

**Obecná pravidla:** Před použitím horkého koupacího sudu, by jste si měli být jisti, že je pobyt v horké vodě pro Vás bezpečný. V případě sebemenšího podezření, se obraťte na svého lékaře, nebo jiného specializovaného lékaře.

Koupání v horkém sudu by nemělo probíhat na lačno. Naopak, po požití příliš těžkého jídla, byste do horkého sudu měli vstoupit přibližně za dvě hodiny.

Koupele v horkém sudu neprovádějte bezprostředně po namáhavém fyzickém cvičení a namáhavém sportovním výkonu.

Před koupelí, v průběhu a bezprostředně po koupeli, nepožívejte alkoholické nápoje. Žízeň uhasťte vodou, čajem, nebo ovocnou šťávou.

- 1/** Nekoupejte se nikdy sami. V průběhu koupele a po koupeli, si zajistěte vždy přítomnost alespoň jedné osoby.
- 2/** Horký koupací sud je vyroben ze dřeva a stejně jako jiné produkty vyrobené z tohoto materiálu, je náchylný na mechanické poškození a na vznik požáru.
- 3/** V horkém sudu není dovoleno stát na lavičkách, nadměrně je zatěžovat, stejně tak zatěžovat kryt ohřívacího kotle a jiné součásti, které by mohly být vahou poškozeny. Za poškození zodpovídá uživatel.
- 4/** Horký koupací sud musí být postaven na pevném povrchu, který svou pevností zaručuje, že nedojde ke zvětšení náklonu. Správně vyrovnaný sud má náklon 1-2 % směrem k výpusti vody ze sudu.
- 5/** Horký koupací sud bez plastové vložky může propouštět vodu až 72, nebo i více hodin od napuštění až do plného utěsnění. V případě netěsnosti, je nutné dotáhnout obruče sudu. Obvykle ale není potřebné dělat nic. Sud nemusí být zcela těsný. Obvyklá přípustná ztráta vody, je do 25-ti litrů za den, kdy je sud naplněný 75-80 cm ode dna. Sud musí být 100% těsný až v případě, kdy je hladina vody pod 25 cm ode dna sudu.
- 6/** Horký sud napouštějte do 4/5 výšky sudu tak aby nedošlo k přetečení vody po vstupu do sudu a především k zatečení vody do ohřívacího kotle sudu.
- 7/** Horní kryt ohřívacího kotle, je konstruován tak, že současně slouží jako regulace přístupu vzduchu, potřebného k hoření.
- 8/** Před zatápěním v ohřívacím kotli, musí být ohřívací kotel ponořen ve vodě ze 4/5 své výšky. V opačném případě může dojít k poškození kotle.
- 9/** povolené palivo používané k ohřívání vody v horkém sudu, je výhradně dřevo. Doporučujeme používat proschlé bukové nebo dubové dřevo. Dále pak habr a podobné dřevo, případně dřevěné brikety.
- 10/** Není dovoleno nadměrně roztápet ohřívací kotel a kryt kotle musí být vždy používán.
- 11/** V průběhu zatápění a přikládání do ohřívacího kotle, používejte vždy ochranné pomůcky - brýle, rukavice a vhodný oděv.
- 12/** Při rozdělávání ohně v ohřívacím kotli, buďte maximálně opatrní, vždy nejdříve založte malý oheň a až po jeho rozhoření můžete přikládat další palivo.
- 13/** Popel z ohřívacího kotle vybírejte vždy po třetím použití horkého sudu, případně dle potřeby.
- 14/** Nenaklánějte se nad ohniště ohřívacího kotle, pokud v kotli hoří oheň. Hrozí popálení.
- 15/** Teplota je regulována příslušným nastavením krytu ohniště.
- 16/** Nedotýkejte se části ohřívacího kotle vystupujícího na hladinu vody ani pláště kotle pod hladinou vody. Můžou být velmi horké a hrozí popálení.

## ÚDRŽBA A POUŽÍVÁNÍ SUDU

**17/** Optimální a bezpečná teplota vody v horkém sudu je doporučena mezi 35 až 42 °C. Čas pobytu v horkém sudu je individuální. Pobyt nesmí být ale příliš dlouhý. Může být nebezpečný pro vaše zdraví.

**18/** V průběhu koupele v rozeřátém sudu, vystupuje ze sudu velká vlhkost a hustota vody je výrazně vyšší, než hustota vzduchu, proto je příjem teploty pro lidské tělo velmi intenzivní. Koupel v horkém sudu tedy plní funkci sauny.

**19/** V horkém koupacím sudu, musí být vždy voda aby nedocházelo k rozeschnutí sudu. V případě mrazů, pokud horký sud nepoužíváte, je nutné vodu vypustit aby nezamrzla a nepoškodila sud. Ponecháme pouze 2-3 cm vody na dně a tuto zasolíme. V případě horkých sudů s vložkou z plastu, vypustíme vodu úplně.

**20/** Koupací sud bez vody se může rozeschnout a přestat těsnit. V tomto případě je nutné sud polévat vodou aby získal potřebnou vlhkost a případně dotáhnout šrouby obručí sudu, případně je povolit, podle potřeby.

**21/** Aby byla udržena čistota vody a hygienické normy, použijte chemické přípravky jako pro koupací bazény. Postupujte dle návodu od výrobce chemie a přizpůsobte dávkování obsahu vody v horkém sudu.

**22/** Jednou za rok, nejlépe častěji, podle četnosti používání horkého sudu, je nutné vnitřní část sudu vyčistit dezinfekčním přípravkem.

**23/** Vnější část horkého sudu a také sauny, ošetřujte vhodným přípravkem na dřevo - impregnační obsahující vosk, olej, nebo teflon. Lze také použít odpovídající impregnaci na dřevo určenou pro venkovní použití.

**24/** Není dovoleno zatápnout v koupacím sudu a následně jej ponechat bez dozoru. Po ukončení koupele, by jste si měli ověřit, že v ohřívacím kotli již není oheň aby nemohl vzniknout požár.

### Impregnace

Před prvním použitím, je důležité Váš sud napustit z vnější strany lněným olejem. Sud, který jste zakoupili od nás, je již tímto způsobem ošetřen z výroby.

Opakujte impregnace asi 1x ročně. Touto údržbou se zvyšuje životnost vašeho horkého sudu a můžete se z něj těšit delší dobu. Naimpregnujte také ochrannou mřížku, ohřívacích kamínek, pokud máte sud s vnitřním ohřevem.

### Pravidelná údržba usnadňuje následné čištění.

Pokud je voda špinavá, doporučujeme aby jste interiér, ( lavičky, stěny a také plášť kamínek) čistili kartáčem a čistou vodou. Nepoužívejte vysokotlaké čističe! Poškodíte hladký povrch dřeva. Na povrch vystoupí vlákna (léta) , které jsou nepohodlné při koupání.

### Údržba vody bez filtrace

Vždy odstraňte nečistoty, které spadnou do vody.

Sprchujte se vstupem do sudu.

Před schůdky umístěte nízkou nádobu na očištění nohou. Opláchnutím nohou zamezíte zanesení organického materiálu do vody.

Zakrývejte sud víkem dodaným se sudem, když sud není používán. Pokud není voda kontaminovaná okolními nečistotami a je ve tmě, zůstane déle čerstvá a čistá.

### Vyprazdňování popele

Popel v kamínkách by měl být odstraňován pravidelně - přibližně po 3 - 5 koupelích.

S lopatkou, kterou dodáme k sudům vybavených vnitřními kamínky , je vybirání popele snadné.