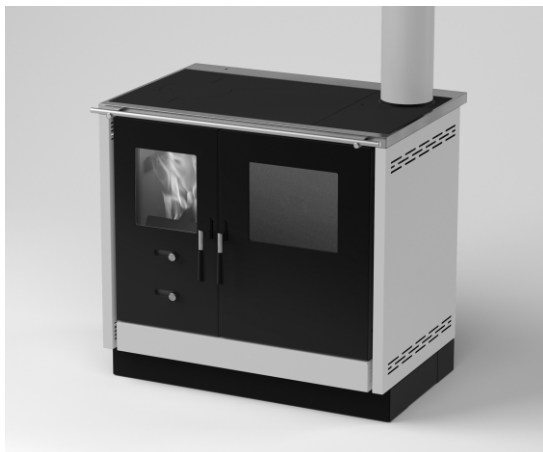


Návod k obsluze a instalaci



SD AS

SD AS LUX



Sporák na tuhá paliva

SD AS / SD AS LUX

VÁŽENÍ ZÁKAZNÍCI

Dovolujeme si Vám poděkovat, že jste nám prokazali důvěru a rozhodli se koupit sporák SD AS / SD AS LUX, náš výrobek.

Zvolili jste ten nejlepší možný výběr, protože sporák AS je vyroben dle dlouholetých zkušeností v konstrukci a práci našich odborníků, ale i velkého počtu spokojených zákazníků.

Sporák má technické charakteristiky, které ho řadí na samotný vrchol své třídy a dávají mu náskok před konkurencí. Sporák vyhovuje svým provedením platné EN.

Žádáme Vás, aby jste si pozorně přečetli návod na použití dříve, než-li začnete s používáním sporáku, protože zde najdete velký počet rad pro správné použití a tímto se budete moci vyhnout všem chybám, které jsou důvodem nesprávného použití.

Věříme, že se i Vy zapíšete do knihy spokojených zákazníků našeho sporáku.

Maber Comerc d.o.o.
Smederevo

OBSAH

1. Upozornění před použitím	2
2. Popis sporáku	2
Technické údaje	3
3. Instalace sporáku	3
4. Použití sporáku	6
5. Podpalování a zahřívání	7
6. Čištění a údržba sporáku	8
7. Obecné podmínky	9

1. UPOZORNĚNÍ PŘED POUŽITÍM

Při používání sporáku se přísně držte pokynů na použití uvedených v tomto návodu. Pro spalování v tomto typu sporáku používejte pouze suché dřevo (nejlépe z listnatých stromů) a hnědouhelné brikety.

Je přísně zakázáno pokládat na sporák nebo do trouby výbušné mechanismy.

Plotna se nesmí rozzhřívovat.

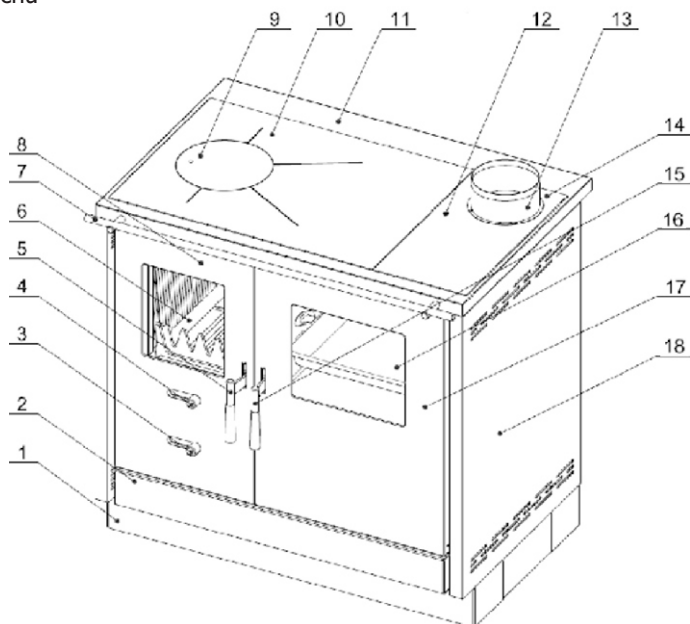
Místnost, kde se nachází sporák, je za potřeby pravidelně větrat, aby se urychlilo spalování v samotné peci a aby byla zabezpečena dostatečná výměna vzduchu v místnosti.

Přísně je zakázáno odkládání hořlavých předmětů, vybušných předmětů a předmětů organického původu do odkládacích prostorů sporáku nebo do ohniště.

Sporák se musí pravidelně udržovat, tím se zajišťuje správné spalování, odvod dýmu a také i nepříjemných pachů z místnosti.

2. POPIS SPORÁKU

- 1 – podstavec
- 2 – šuplík
- 3 – regulator primárního vzduchu
- 4 – reg.sekundárního vzduchu
- 5 – rukojeť příkl.dvířek
- 6 – rošt
- 7 – hrazda
- 8 – příkládací dvířka
- 9 – víko plotny
- 10 – přední plotna
- 11 – rám plotny
- 12 – regulační klapka
- 13 – zadní plotna
- 14 – hrdlo kouřovodu
- 15 – zadní plotna
- 16- rukojeť dvířek trouby
- 17- pečící plech
- 18- dvířka trouby
- 19- boční stěna



Obr.1

Technické údaje:

Nominální výkon	8,3 kW
Účinnost	77,8 %
Sezónní účinnost	68,8 %
Rozměry sporáku (VxŠxH)	845x900x654 mm
Rozměry topeniště (VxŠxH)	300x250x340 mm
Rozměry trouby (VxŠxH)	270x350x470 mm
Hmotnost	155 kg
Vyústění kouřovodu	Horní levé/pravé
Průměr kouřovodu	Ø150 mm
Teplota spalin	Dřevo / 269 °C
Hmotnostní tok	8,2 g/s
Emise CO (při 13% O ₂)	1070 mg/Nm ³
Emise prachu	31 mg/Nm ³
OGC	116 mg/Nm ³
NO _x	142 mg/Nm ³
Spotřeba paliva při nom. výkonu	Dřevo / 2,19 kg/h
Minimální vzdálenost od hořlavých hmot: Zadní / Boční / Přední	50cm / 50cm / 80cm

3. INSTALACE SPORÁKU

Instalace sporáku musí být provedena kvalifikovanou osobou a musí být doržená příslušná ustanovení normy ČSN 33 2000-3. Při montáži musí být dodrženy všechny místní předpisy, včetně předpisů, které se týkají evropských norem. Napojení kamen na komínový průduch a provedení komína musí být dle normy ČSN 73 4201 a se souhlasem kominíka. Při instalaci je nutno dodržet zásady požární ochrany dle ČSN 06 1008:1998. Kamna nesmí stát v blízkosti chladírenských spotřebičů, jako lednice, mrazák apod.

Při instalaci kamen je nutné zajistit přiměřený přístup pro čištění spotřebiče, kouřovodu a komína. Účinnost sporáku závisí na jeho správné instalaci, kterou by měl provádět profesionál s příslušným oprávněním.

Sporák se spojuje s komínem přes připojení na horní straně sporáku, odpovídajícím kouřovodem tak aby se zajistil adekvátní průtok kouře od sporáku do komínu. Komín musí mít revizní zprávu od příslušného orgánu (kominictví). Odtahové hrdlo s komínem spojte kouřovodem maximální délky 1,5m odpovídajícího průměru.

Při požáru v komíně (vznícení sazí a creosotu) jej nikdy nehaste vodou, uzavřete všechny

přívody vzduchu pro hoření a pokud je to možné, přiklopte komín. Kontaktujte kominickou službu k posouzení stavu komína po požáru.

Kontaktujte výrobce (prodejce) k prohlídce výrobku.

Vždy když si všimnete, že tah komína se zhoršil, měli byste vyčistit kamna, kouřovody a komín. Odstraněním creosotu zajistíte správné spalování a výkon kamen, čištění provádějte, když jsou kamna studená. Čištění provádějte nejméně 2x ročně, na začátku a v polovině topné sezóny.

Komín musí být pravidelně kontrolován a čištěn odpovědnou osobou (kominíkem).

Kamna se mohou provozovat jen se zavřenými dvířky. Při otevírání dvířek dbejte opatrnosti a otvírejte je pozvolna, aby se vyrovnal tah v kouřovodu. Náhlým otevřením dvířek může do místnosti vniknout kouř či plamen.

Kamna při provozu silně sálají a mají vysokou povrchovou teplotu, dbejte při provozu zvýšené opatrnosti a nedovolte dětem hrát si v blízkosti kamen.

Zajistěte dostatečný přívod či větrání vzduchu v místnosti s kamny, aby měl výrobek dostatek vzduchu pro spalování.

SD AS sporák nesmí stát blízko dřevěných nebo plastových části nábytku, protože během provozu (při spalování paliva) vytváří vysokou pracovní teplotu, která je po celém povrchu sporáku. Nejmenší vzdálenost mezi sporákem a okolními předměty je 50 cm.

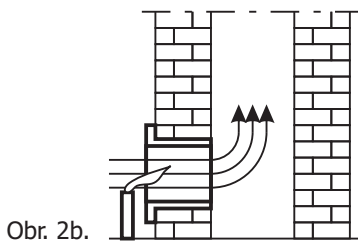
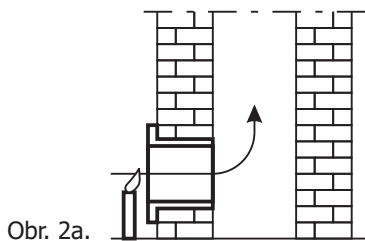
SD AS sporák se v žádném případě nesmí postavit vedle chladírenských spotřebičů, jako jsou chladnička, mraznička a podobně.

Pokud je podlaha vyrobena z lehce hořlavého materiálu, mezi podlahu a sporák se musí dát podložka z ocelového plechu, žáruvzdorného skla nebo kamene, která bude na bočních stranách širší o více než 10 cm, z přední strany 50 cm.

SD AS sporák se připojí ke komínu přes přípojku na horní straně a pomocí odpovídajících potrubí kouřovodu Kouřovod nesmí zasahovat příliš hluboko do komínu, aby nezměnil průřez a tím zhoršil tah komína.

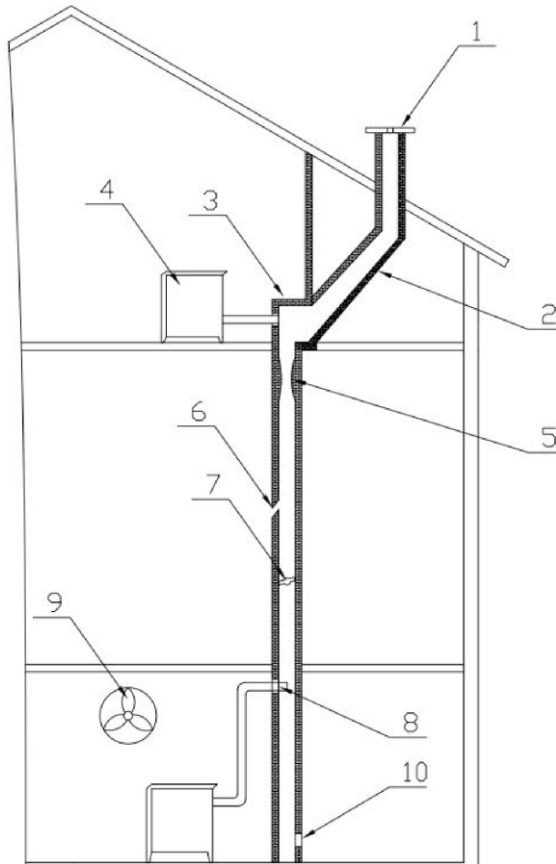
Tah vzduchu v komíně musí být kolem 12 Pa, aby byl zaručen pravidelný a bezpečný průtok spalin.

Před instalací sporáku se může ověřit tah vzduchu v komíně pomocí svíčky (Obr. 2), kde je zřetelně vidět dobrý a špatný tah vzduchu v komíně.



Pokud je špatný tah v komíně (Obr. 2a), musí se ověřit funkčnost komínu.

Komín by se měl nacházet uvnitř objektu kvůli izolaci, pokud je na vnějších zdech objektu, pak je nutná izolace komínu.



Obr. 3

Jak můžete vidět na obr.3, nedostatky komína mohou být: `

1. komín je níže než vrchol střechy
2. příliš široký sklon
3. neadekvátní změna směru kouře
4. druhý spotřebič připojený na stejný komín
5. zúžený průchod komínem
6. praskliny
7. cizí těleso v komíně
8. příliš hluboko zasunutý kouřovod
9. ventilátor způsobující podtlak
10. netěsná či otevřená komínová dvířka

4. POUŽITÍ SPORÁKU

Při prvním zatopení se z výrobku bude vylučovat zápach kvůli vypalování žáruvzdorného nástřiku. To je normální, protože barva se stabilizuje a vysuší se při teplotách přes 350°C. Místnost musí být po tuto dobu stále větrána. Před každým zapálením očistěte povrch výrobku suchou utěrkou, abyste odstranili prach a nečistoty. V prvních dnech provozu topte mírně a přikládejte menší množství paliva, aby se barva správně vypálila a litina se přizpůsobila změnám teplot.

Používejte pouze suché tvrdé dřevo, z listnatých stromů o maximální vlhkosti 20%. Při použití vlhkého či mokrého dřeva se během spalování bude odpařovat voda, sníží se výkon a účinnost kamen, budou se zanášet creosotem, stejně jako kouřovody. Používané dřevo by mělo být asi dva roky skladováno na suchém větraném místě, aby se jeho vlhkost snížila pod 20%. Nikdy nepoužívejte dřevo barvené, lakované nebo napuštěné různými látkami.

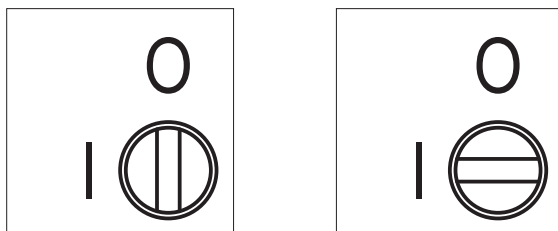
Obvyklý interval dodávky paliva a množství paliva je 2,19 kg/h.

Dostatečná ventilace či větrání místnosti je nezbytné pro správný provoz (spalování) kamen, a také pro bezpečnost osob pohybujících se v místnosti instalace kamen, protože při provozu kamna spotřebovávají okolní vzduch.

Před prvním topením je nutné nastudovat způsob fungování regulační klapky na výběr režimu provozu (obr. 1, poz. 12), jako i regulátoru přívodu vzduchu (obr. 1, poz. 3 a 4).

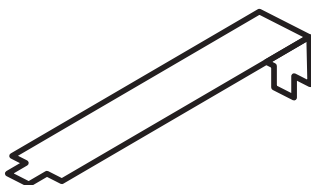
Klapka na výběr režimu provozu sporáku (obr. 4) má dvě pozice:

- „I“ - pro podpalování a vaření
- „O“ - pro vaření, pečení a topení (současně) nebo pouze pro topení.



Obrázek 4.

Poloha regulátoru se nastavuje pomocným nářadím (Obr. 5)



Obrázek 5.

Ovládání primárního a sekundárního vzduchu

Regulátory primárního a sekundárního vzduchu jsou umístěny na příkládacích dvířkách (obr.1 pozice 3 a 4).

Na obrázku 6.1 je regulátor v poloze otevřeno a na obr.6.2 v poloze uzavřeno. Primární vzduch je směřován pod rošt a výrazně ovlivňuje rychlost spalování dřeva. Sekundární vzduch je směřován na sklo, kde zabraňuje usazování nečistot a dále pak podporuje hoření dřeva.



Obrázek 6.1



Obrázek 6.2

5. PODPALOVÁNÍ A ZAHŘÍVÁNÍ

Před prvním použitím je zapotřebí otřít všechny smaltované povrchy sporáku suchou utěrkou.

Víko sporáku (které se dodává pouze k některým typům sporáků) je nutné zvednout před použitím.

Při prvním použití se může objevit lehký kouř unikající z povrchu plotny, který brzy zmizí, nejedná se o závadu.

Podpalování provést v následujícím pořadí:

- Regulační klapku nastavit v poloze "I"
- regulátor přívodu vzduchu (primární i sekundární) nastavit v poloze "MAX",
- otevřít dvířka ohniště,
- do ohniště vložit materiál k podpalování (drobná dřeva a zmačkaný papír),
- podpálit,
- zavřít příkládací dvířka
- po rozhoření plamene vložte do ohniště větší kusy dřeva a zavřete dvířka ohniště
- po důkladném roztopení sporáku, přívod primárního vzduchu zmenšete na půl a regulační klapku nastavte do polohy "0". Regulátorem sekundárního vzduchu pak můžete účinně regulovat výkon sporáku, mezi polohami "napůl otevřeno" a "otevřeno"

K topení se doporučuje dřevo, nejlépe z listnatých stromů, o vlhkosti do 20%.

Přísně je zakazáno spalování odpadků organického původu, zbytků potravy, předmětů z umělé hmoty, hořlavé a výbušné materiály, jejichž spalování neumožňuje správnou funkci sporáku a může způsobit poruchy a může znečistnit životní prostředí.

Zvýšené venkovní teploty mohou způsobit špatný tah v komínu, proto se doporučuje častější příkládání v menších dávkách.

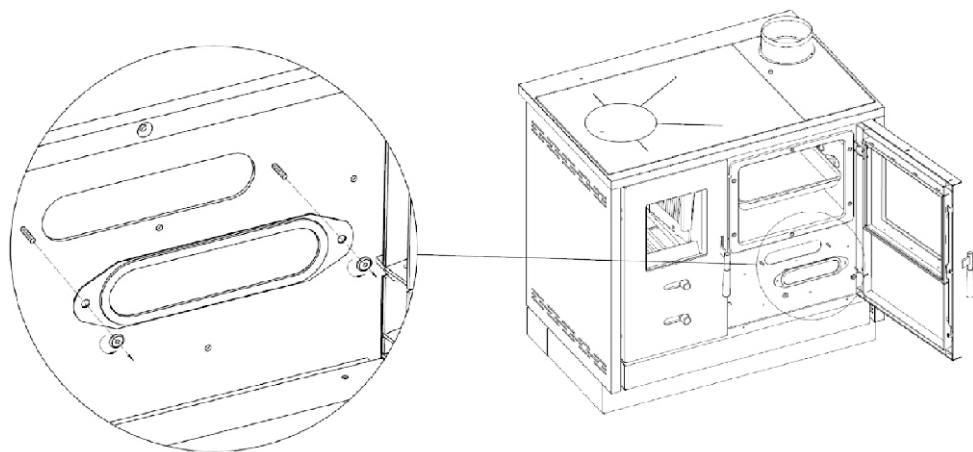
Ke správné funkci sporáku je za potřebí:

- pravidelné čištění sporáku, všech kanálů a komínů,
- pravidelné větrání kvůli dobrému spalování,
- pravidelné odstranění popelu z popelníku sporáku,
- pravidelné odstranění neshořelého materiálu

6. ČIŠTĚNÍ A ÚDRŽBA SPORÁKU

ČIŠTĚNÍ VNĚJŠÍCH POVRCHŮ – čištění vnějších povrchů sporáku se provádí pouze za studena. Čistí se měkkou utěrkou (která nepoškodí povrch) a speciálním chemickým přípravkem, který nepoškodí povrch sporáku.

ČIŠTĚNÍ VNITŘNÍCH POVRCHŮ – čištění kanálů pro průchod spalin komínem se musí provádět, když je sporák studený a tehdy se demontují jednotlivé části sporáku. Při demontáži sporáku používejte ochranné rukavice. Sundejte plotnu a vyčistěte všechny kouřové kanály. Prostor pod troubou se čistí po demontáži krycího víka (obr.7). Žárovzdorná skla čistěte prostředkem k tomu určeným.



Obrázek 7

Doporučujeme denně odstraňovat vzniklý popel. Nedovolte, aby se vzniklé množství popela v popelníku dotýkalo roštu.

Někdy se může stát (např. při zatápní v přechodném období), že komín netáhne, kouř má tendenci kumulovat se v topeništi nebo dokonce pronikat do místnosti. V tomto případě je vhodné před zatopením zapálit ve vyběracích komínových dvířkách zmačkaný papír nebo podpalovač.

7. OBECNÉ PODMÍNKY

**VEŠKERÉ NEOPRÁVNĚNÉ ÚPRAVY SPOTŘEBIČE JSOU ZAKÁZÁNY!
POUŽÍVEJTE POUZE NÁHRADNÍ DÍLY DOPORUČENÉ VÝROBCEM!
PŘI NEDODRŽOVÁNÍ INSTRUKCÍ V NÁVODU K OBSLUZE, KTERÉ BY VEDLY K POŠKOZENÍ
KAMEN, VÝROBCE ZAMÍTÁ ODPOVĚDNOST ZA TAKOVÉ REKLAMACE!
KAMNA NENÍ DOVOLENO JAKKOLIV UPRAVOVAT!**



Maber Comerc doo
Smederevo

Djure Strugara 20 | 11300 Smederevo | Serbia
tel: +381 26 633 600 / +381 26 633 601 | fax: +381 26 4629 941