

Návod k obsluze a údržbě



Teplovodní sporák na tuhé palivo

SD SUPER THERMO MAGNUM

SD SUPER THERMO MAGNUM S

VÁŽENÍ ZÁKAZNÍCI

Dovolujeme si Vám poděkovat, že jste nám prokazali důvěru a rozhodli se koupit sporák **SD SUPER THERMO MAGNUM**, náš výrobek.

Zvolili jste ten nejlepší možný výběr, protože sporák **SD SUPER THERMO MAGNUM** je vyroben dle dlouholetých zkušeností v konstrukci a práci našich odborníků, ale i velkého počtu spokojených zákazníků.

Sporák má technické charakteristiky, které ho řadí na samotný vrchol své třídy a dávají mu náskok před konkurencí. Sporák vyhovuje svým provedením platné EN.

Žádáme Vás, aby jste si pozorně přečetli návod na použití dřívě, než-li začnete s používáním sporáku, protože zde najdete velký počet rad pro správné použití a tímto se budete moci vyhnout všem potížím, které jsou důsledkem nesprávného použití.

Věříme, že se i Vy zapíšete do knihy spokojených zákazníků našeho sporáku.

Maber Comerc d.o.o.
Smederevo

OBSAH

Upozornění před použitím.....	2
Popis spotřebiče.....	3
Instalace sporáku.....	5
Instalace sporáku do systému vytápění s použitím vody.....	7
Podpalování a zahřívání.....	10
Režimy provozu sporáku.....	11
Čištění a údržba sporáku.....	13
Provozní nesrovnalosti a doporučení pro odstraňování.....	13
Obecné podmínky.....	14
Ochrana životního prostředí.....	15

UPOZORNĚNÍ PŘED POUŽITÍM

Při používání sporáku se přísně držte pokynů na použití uvedených v tomto návodu.

Pro spalování v tomto v typu sporáku používejte pouze dřevěné brikety a suché dřevo (nejlépe z listnatých stromů) nebo hnědouhelné brikety. Je přísně zakázáno pokládat na sporák nebo do trouby výbušné mechanismy.

Pro správné spalování, při běžném provozním režimu, tah komína by měl být 15 - 17 Pa. V případě, že tah komína je vyšší než 17Pa, nainstalujte klapku do komína.

Místnost, kde se nachází sporák, je za potřeby pravidelně větrat, aby se urychlilo spalování v samotném sporáku a aby byla zabezpečena dostatečná výměna vzduchu v místnosti.

Části kamen jsou vyhřívané během provozu a dosahují vysokých teplot a odpovídající opatření je třeba při manipulaci. Nedovolte dětem manipulovat a hrát si v blízkosti sporáku. Instalujte na sporáku pouze náhradní díly povolené výrobcem. Neprovádějte žádné změny v kamnech.

Při prvním zatopení může dojít k mírnému zadýmení, zejména z povrchu desky. Je to běžný jev, který se vyskytuje v důsledku spalování usazenin na povrchu desky (ochrana proti korozi, barvy, prach ...). Místnosti, kde se nachází kamna by měly být větrány během prvního zatápění.

Nedovoluje se instalovat sporák do společného komína, protože to může způsobit špatné důsledky pro tah komína.

Při roztápění a manipulaci za provozu používejte ochranné rukavice, protože madla dveří a stěny jsou horké.

Nepoužívejte sporák:

- **V případě, že není připojen k instalaci**
- **Pokud není voda v instalaci**
- **V případě, že instalace je vadná**

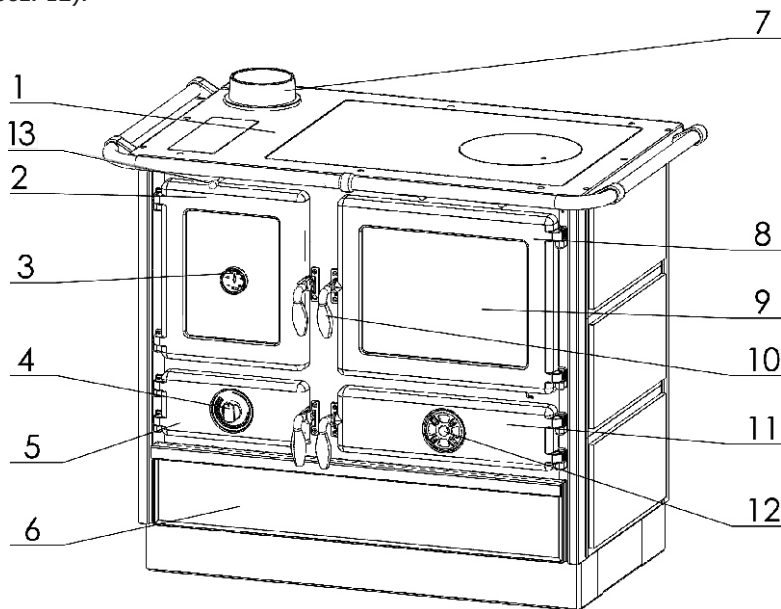
Během instalace, musí být splněny národní a místní předpisy.

V případě nedodržení návodu k obsluze, výrobce nenesे žádnou zodpovědnost za škody na sporáku.

POPIS SPOTŘEBIČE

Přízemí sporák SD Super Thermo Magnum je vyroben a testován podle normy EN 12815. EU Na obrázku 1 je znázorněn rozložení sporák s integrálními částmi, které jsou důležité pro manipulaci. Přízemí sporák Super-Thermo Magnum má kotel o objemu 19 litrů, která je vyrobena z kotlových plechů, tloušťka je předepsaných norem. Takový výkon zvyšuje životnost kotle. Připojení na vodu je 1 ".

Operační stůl kamen se skládá z lité desky (obrázek 1, poloha 1) s připojením litého pro odsávání kouře (obrázek 1, pozice 7), který je namontován na desky se dvěma šrouby. Dveře hořáku (obr. 1, poz. 8), je obsazení a má tepelně-důkaz průhledné sklo (obr. 1, poz. 9). Kabel na dveřích hořáku slouží pro vlastní zavírání dveří. Kabel nemá vliv na funkci výrobku, a uživatel jej může odstranit, pokud je to nutné. Dveře z popelníku (obr. 1, poz. 11), se odlévá a má pomocný regulátor proudu vzduchu (obr. 1, poz. 12).



Obr. 1

Části sporáku (obr. 1):

- | | |
|--------------------------|---|
| 1 - Litá deska | 8 - Dveře hořáku |
| 2 - Dvířka trouby | 9 - Sklo dveří hořáku |
| 3 - Teploměr | 10 - Rukojeť |
| 4 - Spínač na termostatu | 11 - Dveře popelníku |
| 5 - Maska | 12 - Pomocný regulátor proudění vzduchu |
| 6 - Zásuvka | 13 - Rukojeť regulace podjezdná výška |
| 7 - Výfuk kouře | |

Tabulka 1 - technické vlastnosti:

Nominální výkon (dřevo)	16,3 kW
Výkon přenášený do vody (dřevo)	10,1 kW
Výkon přenášený do místnosti (dřevo)	6,2 kW
Stupeň účinnosti (dřevo)	77,5 %
Rozměry	865x1070x660 mm
Rozměry hořáku	265x400x428 mm
Rozměry trouby	280x270x425 mm
Hmotnost sporáku (plechové boky / kamenné stěny)	188 kg / 222 kg
Minimální vzdálenost od hořlavých materiálů: zpět / boční / čelní	50 / 50 / 80 mm
Obsah CO (snížena na 13% O ₂) (dřevo / uhlí)	1172 mg / Nm ³
Emise prachu (dřevo / uhlí)	37 mg / Nm ³
Spojení komínu	Ø130 / Ø150 mm
Pozice spojení komínů	centrální, zezadu
Spotřeba paliva při jmenovitém výkonu (dřevo)	4,13 kg/h
Teplota výfukových plynů (dřevo)	286 °C
Regulace vzduchu	Primární a sekundární
Nezbytné průvan	15-17 Pa
Množství vody v kotli	19 L
Průměr připojení pro vodu	1"
Maximální provozní tlak	2 bar

Přízemí sporák Super Thermo Magnum je určen pro vytápění obytných zařízení. Nedílnou součástí zařízení je ventil pro tepelné Výfuk, který slouží jako tepelný spínač proti možnému přehřátí. Doporučujeme tepelný spínač **Caleffi 544 1/2**, jak je zobrazeno na obr. 2.

Komentář:

Teplotní spínač není součástí výrobku a není součástí dodávky s výrobkem. Záruka na kotel je platná pouze s instalovaným tepelným spínačem.



Obr. 2

INSTALACE SPORÁKU

Sporák nesmíte postavit v blízkosti dřevěných elementů, chladírenských spotřebičů, plástových částí nabytku a jiných hořlavých látek, protože se během provozu (při hoření paliv) zahřívá na vysokou pracovní teplotu, která se rozšiřuje po celém povrchu sporáku. Minimální vzdálenost mezi sporákem a okolními prvky musí být 50cm, a od hořlavých prvků 80 cm.

Pokud je podlaha, na kterou sporák bude instalován vyráběna ze snadno hořlavé látky (dřevo, teplá podlaha, laminát...) je zapotřebí vložit plechový štít - boční šířky 10 cm, a přední 50 cm.

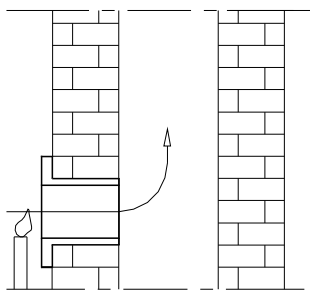
Kvůli své hmotnosti sporák musí být postaven na podlahu s odpovídající nosností. Jestliže stávající sestava nespĺňuje tyto podmínky, musí být pro splnění tohoto požadavku přijatá vhodná opatření (např. použití podložky rozkládající zatížení).

Sporák připojit s komínem kouřovody přes připojení na boční nebo zadní straně a to tak, aby byl zajištěno těsnění a průchod dýmu od sporáku ke komínu. Kouřovod nesmí zasahovat hluboko do komína, aby nezmensil průchod vzduchu v komíně. Nepoužívat žádné redukce, které by zmenšily průměr kouřovodu.

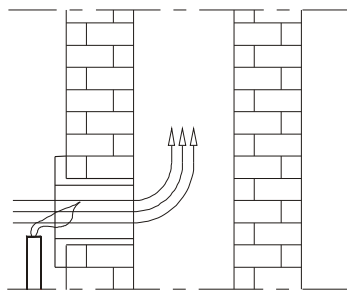
Zajistěte přísun čerstvého vzduchu do místnosti, ve které je sporák instalován. Povrch otvoru, kterým prochází vzduch nesmí být menší než 0,4dm². Zařízení, kterým se obstarává přísun čerstvého vzduchu montujte mimo společné místnosti pro ventilaci, která musí být opatřena dveřmi a roštem.

Ventilátory, které jsou v provozu ve stejné místnosti se sporákem můžou ztěžovat provoz sporáku. Také všechna zařízení a ventilace, které tvoří podtlak v místnosti, ve které je instalován sporák, musejí být naladěna tak, aby nepůsobily dekompresi, která znemožňuje pravidelný provoz sporáku..

Předtím, než instalujete sporák, je nutné ověřit tah v komínu, protože je to jeden z klíčových činitelů správného fungování sporáku. Tah závisí na správném provedení komínu a meteorologických podmínkách. Jeden z nejjednodušších způsobů, jak ověřit tah je pomocí plamene svíce, což je zobrazeno na obrázku 3. Plamen přinést k připojení kouřovodu a jestliže se ohýbá ve směru otvoru, tah je dobrý (obraz 3b). Menší ohýbání ukazuje na to, že tah není dobrý (obraz 3a).



Obr. 3a



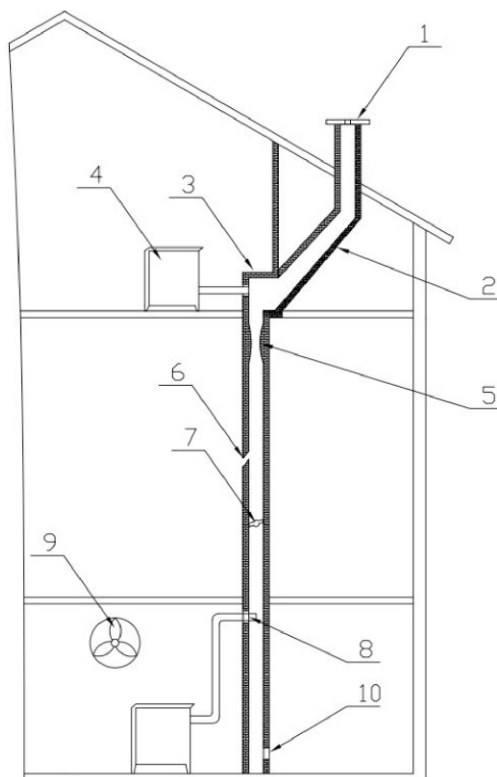
Obr. 3b

Jestliže je tah v komínu špatný (Obráz 3a), musí se ověřit funkčnost komínu. Komín má být uvnitř objektu, pokud je komín na vnějších zdech, doporučuje se izolace komínu.

Nedostatky u špatného komínu

(obraz 4):

1. Komín je nižší než střecha, malý průměr otvoru,
2. Příliš veliký sklon komínu,
3. Prudce změněný směr kouřovodu,
4. Pec nebo jiné zařízení připojené na stejný kouřovod,
5. Výčnělky v kouřovodě,
6. Praskliny,
7. Cizí těleso nebo nahromadění sazí,
8. Příliš hluboko zasunutá roura,
9. Ventilátor nebo jiné zařízení, které způsobuje podtlak v místnosti,
10. Nedostatečně tesný nebo otevřený otvor pro čištění



Obr. 4

INSTALACE SPORÁKU DO SYSTÉMU VYTÁPĚNÍ S POUŽITÍM VODY

- Pro příjem a odvod vody do systému vytápění, pokud jsme připojení na kotle, které jsou 1".
- Sporák může být namontován na uzavřeném nebo otevřeném systému ústředního topení. Je nutné nainstalovat 4 na straně směšovací ventil na stanovené poloze (obr. 5a a 6a), nebo ležící trubka termostat (obr. 5b a 6b), nastavena na 50°C. Jejich instalace je povinná vzhledem k prevenci vzniku kondenzace na stěnách kotle v hořáku sporáku (výskytu kondenzace kotle negativně ovlivňuje životnost kotle a výkon výrobku a vytváří pryskyřice na stěny kotle, představuje izolátorů, tedy výrobek nebude mít deklarované vlastnosti).

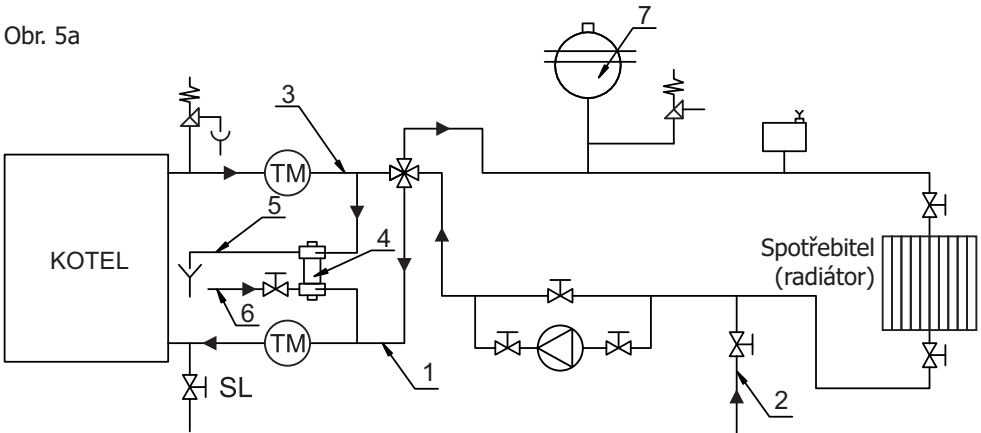
Instalace na uzavřeném systému ústředního topení

Jedním z aspektů tohoto zařízení je znázorněn na obrázku 5.

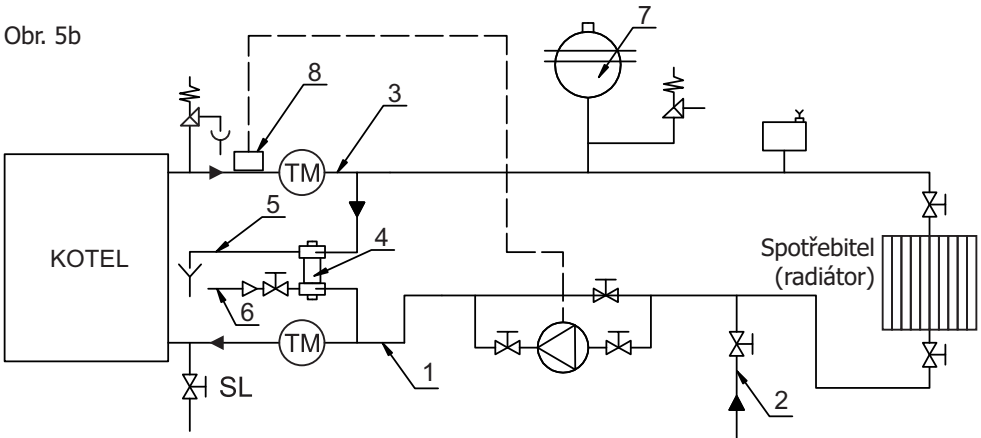
- Pojistný ventil musí být instalován v blízkosti kotle a musí být nastaven na tlak max. 3 bar (kotel je testována na 4 bary). Spojnice z bezpečnostního ventilu, musí být kratší, jak je to možné, a nemusí mít možnost uzavření. V tomto řádku, také nemusí být ani jeden ventil nebo jiné kování.
- Uzavřená expanzní nádoba musí být instalován v blízkosti kotle a bezpečnosti jeho ventilu je krátká. Objem této nádoby je definována na základě kapacity kotle s poměrem 1: 1 l kW.
- Je nutné nainstalovat tepelný spínač kotle na definované pozice. Doporučujeme tepelný spínač **Caleffi 544**.









Obr. 5 - Schémata uzavřeného systému ústředního topení

Obr. 5a



Obr. 5b



	Čerpadlo	1 Sání přívodní potrubí
	Ventil	2 Linka pro napouštění a vypouštění systému
	Vzduchový ventil	3 Linka distribuce
	Pojistný ventil	4 Thermo-regulační ventil
	4-stranný směšovací ventil	5 Vybíjení přehřáté vody ze systému
	Thermo-manometr	6 Vodní systém
	Spotřebitel (radiátor)	7 Uzavřená expanzní nádoba
	Kohoutek pro napouštění a vypouštění systému	8 Přilehlý potrubí termostat

Instalace na otevřeném systému ústředního topení

Jedním z aspektů pro provedení instalace je znázorněna na obrázku 6.

V tomto systému, na přívodu vody linky by měly být instalovány v pořadí - bezpečnostní distribuce linii expanzní nádoby a ventil kotle, a na sací řádku systému by měl být nainstalován ventil kotle, čerpadla a ventilu. Přímo pod otevřené expanzní nádobě by měl být instalován krátký odkaz mezi distribuční Linka bezpečí a bezpečnostní vypnutí vedení, které v zimě zabraňuje zamrznutí vody v expanzní nádobě.

Na distribuce a bezpečnost bezpečnostním uzavíracím linii nemusí být jakýkoli prvek. Expanzní plavidlo musí sama mít přelivu potrubí jako v diagramu na obrázku 6.

Objem expanzní nádoby je definována jako v následujícím schématu:

$V = 0,07 \times V_{\text{vode}}, (I)$, kde V_{voda} je objem vody v celém systému.

Otevřeno expanzní plavidlo musí být nainstalován svise nad nejvyšší topného zařízení. V otevřeném systému vytápění, je možné mít gravitační topný systém.

V otevřeném systému ústředního topení není povinné mít tepelný spínač Caleffi 544.

Poznámka: Instalace vytápění a zprovoznění celého systému by měla být výlučně provádět autorizovanou osobou, která zaručí správné fungování celého topného systému. V případě nesprávně navrženého systému a případné opomenutí při instalaci u takové osoby, musí absolvovat odpovědnost materiál nese tato osoba, nikoli výrobce, zástupce nebo prodejce.

Důležité!

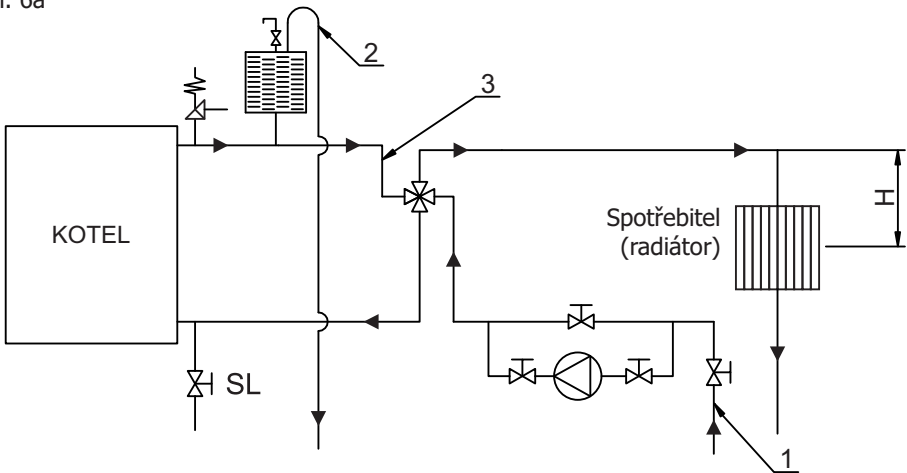
Montáž sporáku by měly být prováděny odborníkem v závislosti na příslušné konstrukci. Konstrukce sporáku umožňuje připojení k uzavřeného nebo otevřeného systému vytápění. Všechny spoje musí být dobře utěsněné a pevné. Před uvedením do provozu musí být kompletní instalace testovány s vodou pod tlakem 3 bary.

- Během instalace bezpečnostního ventilu, zajistí přímé spojení s vodou a kanalizací, a ventily (kohoutky) by měly být vždy otevřené.
- Pokud je vyztužená hadice by měly být použity pro připojení k výstupu odvodnění, musí být v odpovídající vzdálenosti od zadní straně sporáku.

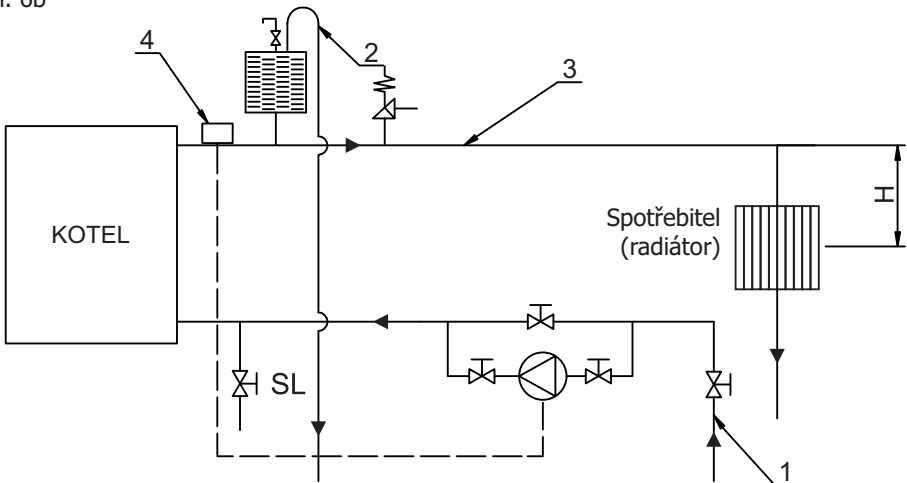
Při prvním ohřevu, je nutné testování přesnosti ventilů s krátkodobé přehřátí do 100° C, a k testování přesnosti regulátoru tahu vzduchu a zařízení pro rozvod teplé vody do radiátoru, jako stejně jako radiátory sami.

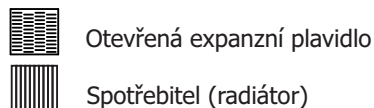
Obr. 6 - Diagramy otevřených systémů ústředního vytápění

Obr. 6a



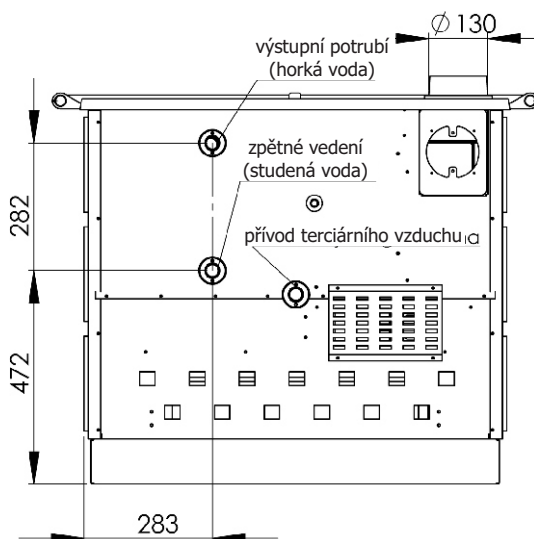
Obr. 6b





1. Potrubí pro přívod
 2. Přepad vody trubka s ventilem
 3. Distribuce linií
 4. Položený termostat trubky
- H výškový rozdíl sítě a spotřebiče

Na obrázku 7 jsou znázorněny spojovací opatření kotle:



Obr. 7

PODPALOVÁNÍ A ZATÁPĚNÍ

Před prvním použitím otřít všechny smaltované povrchy sporáku suchou úterkou, aby jste se vyhnuli vypalování nečistot a nepříjemnému zápachu. Podpalování ohně v ohništi provést tímto způsobem:

- otevřít dvířka ohniště a popelníkové zásuvky,
- do ohniště vložit materiál k podpalení (drobné dřevo a nezamaštěný zmačkaný papír),
- podpálit,
- dvířka popelníkové zásuvky nechat otevřena dokud se neobjeví stabilně rozhořený plamen, a po zavření dvířek intenzitu plamene regulovat přitáhováním k sobě (dvířek popelníkové zásuvky), (ob.1,pol.12)
- zavřít dvířka ohniště a popelníkové zásuvky,

- po rozhoření plamene vložte do ohniště větší kusy dřeva nebo uhlí a zavřete dvířka ohniště. Při použití briket je za potřebí počkat, až se vložené palivo rozžhaví, a potom snížit průchod vzduchu na polovinu
- při dodávání paliva dvířka ohniště (ob.1, pol.8) otevřete pouze na několik stupňů, počkejte 4-5 vteřin a potom je dokořán otevřete. Dvířka neotevírejte prudce, protože je v ohništi silný plamen a může se vracet kouř do místnosti.

Regulací přívodu vzduchu v kamnech reguluje se teplota, síla a rychlost spalování paliva a to se koná otáčením regulátoru přívodu na dvířkách popelníku (obr.1, poz.11). Kamna mají sekundární regulaci vzduchu v důsledku zlepšení spalování a čistší sklo hořáku. Tím, že kombinuje primární vzduch pomocí regulátoru na dveřích popelníku a sekundárního vzduchu, pomocí přepínače nad dveřmi hořáku, můžete dosáhnout spalování podle potřeby. Pomocí terciární regulace vzduchu, získáte efektivnější spalování a vyšší míru využití sporáku.

Kamna mají pomocné nástroje, které slouží k usnadnění údržby kamen. Pro vytápění, doporučujeme dřevo a brikety.

Jako palivo se nesmí používat plyn, benzín a podobně, protože se používáním kapalných paliv tvoří podmínky pro poškození sporáku a výbuchy.

Pozor!

- Nesmíte používat jako palivo organický odpad, zbytky potravin, plastové předměty, hořlavé a výbušné materiály, jejichž hoření narušuje správný provoz sporáku a může způsobit poškození a znečištění životního prostředí.
- Zvýšení vnější teploty může způsobit špatný tah v komíně, takže je doporučeno častěji dodávat palivo v malých množstvích.
- Vyhybat se používání sporáku ve případech, když jsou špatné meteorologické podmínky a také v případě silného větru, protože se to odráží na tahu v komíně. Tím pádem se kouř může vracet zpět do místnosti, ve které se sporák nachází. Podpalování se tehdy provádí s obtížemi. V tomto případě je vhodné před zatopením zapálit ve vyběracích komínových dvířkách zmačkaný papír nebo podpalovač.

Doporučujeme přikládání každou hodinu s výškou paliva v ohništi do 15cm, kusy dřeva vkládejte přes sebe kvůli lepšímu tahu.

Po každém naplnění, je doporučeno provozovat sušárně při teplotě alespoň 30 minut s maximálním výkonem, spálit všechny těkavé prvky v takové fázi hoření, protože vytvářejí kondenzátu v kamnech.

Aby sporák pořádně fungoval, je zapotřebí:

- pravidelně čistit sporák a komín,
- pravidelně větrat místnost kvůli dobrému spalování,
- pravidelně vyprazdňovat popelníkovou zásuvku,
- nahromaděné strusky a nehořelé substance pravidelně odstraňovat dodatečným vybavením pro čištění.

REŽIMY PROVOZU SPORÁKU

Začněte vytápění s mírným ohněm, aby se zabránilo tepelný úder. Dalším Množství dřeva by měla být vložena, pokud je předchozí vyhořel. Nedovolte, aby dušení mřížky s popelem a nespáleného paliva. Vyčistěte mřížku.

Opatrně a pomalu otevřela dveře, ne náhle, což umožňuje vyrovnání tlaků v hořáku a místnosti, jinak kouř, může proniknout do místnosti. Sporák je konstruován a předpokládáné pro provoz s vždy zavřené dveře hořáku, s výjimkou plnění s palivem. Neotvírejte dvířka zbytečně.

Dřevo musí mít maximálně 20% vlhkosti pro maximální výkon topení. V opačném případě, dehet a plyny vytvářet a dělají kreosot s vodní párou. V případě, že se vyskytuje ve větším množství, může vyvolat požár v komíně.

Požár v komíně se snadno zjistit následujícím způsobem:

- Charakteristický zvuk, který vychází z komína, jako je hlasitý řev,
- Viditelný plamen z komína,
- Vysoká teplota okolních stěn a typickou vůni žhářství. Pokud dojde k požáru, postupujte takto:
 - Hned volat hasiče
 - Zastavit příjem kyslíku do komína a vypnout sporák;
 - Nepokládejte nic v komíně a dávejte pozor, aby nedošlo k požáru proniknout do dřevěné konstrukce nebo nějakého jiného hořlavého materiálu v okolí;
 - **NIKDY uhasit komín s vodou nebo nalít vodu do kamen;**
 - Požár v komíně může být uhašen pouze s hasicím přístrojem s práškem;
 - Můžete použít vodu k hašení pouze okolní materiál;
 - Nenechte chladit okolní stěny s vodou;

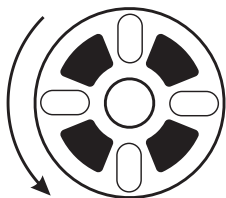
Před druhým plnění, vyčistěte mřížku s pomocnými nástroji, aby se zabránilo blokování čerstvého vzduchu.

Pravidelně čistěte popelník a vždy dbát na to, poskytnout dostatek prostoru pro popel. Sporák je určen pro přerušovaný provoz

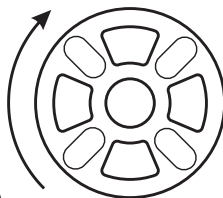
I - regulace primárního vzduchu

Regulátor primárního vzduchu stavíme do pozice otevřeno (obraz 8a) při podpalování a nechat v této poloze do stabilizace provozu sporáku po vkládání větších kusů dřeva nebo uhlí. Potom regulátor nastavit do pozice zavřeno (při spalování dřeva a dřevěných briket-ob. 8b) a nechat v této poloze celou dobu provozu sporáku. Když je zavřeny, regulátor brání přívodu vzduchu pod roštem, čímž se snižuje intenzita spalování.

V případě, že palivo je slabé kvality, otevřete regulátor částečně.



Obr. 8a



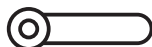
Obr. 8b

II - regulace sekundárního vzduchu

Regulátor sekundárního vzduchu nastavíme do pozice zavřeno (obraz 9a) při podpalování a nechat v této poloze do stabilizace provozu sporáku po vložení větších kusů dřeva nebo uhlí. Potom regulátor nastavit do polohy otevřeno (obraz 9b) a nechat ho v této poloze do úplného roztopení sporáku, dále s ním můžete regulovat přívod sekundárního vzduchu pro spalování, nezavírejte jej však více než na polovinu. Sekundární vzduch slouží k čištění skla na dvířkách ohniště a ke spalování.



Obr. 9a.



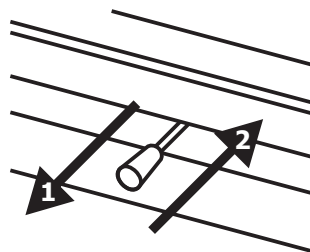
Obr. 9b.



Před prvním ohřevu, je nutné zkoumat způsob výběru režimu provozu kamen pomocí regulátor primárního vzduchu (obr. 1, pol. 4), a způsob, kterým se tah komína pomocí páky regulátoru pro přívod vzduchu (obr. 10).

Rukojeť regulátor přívodu vzduchu, který se používá pro výběr režimu provozu sporáku má dvě polohy (obrázek 10):

1. Během dělat ohně a na vaření, zatáhněte za rukojeť směrem k sobě,
2. pro současné vaření, smažení a topení, nebo pouze vytápění místností, zatlačte rukojeť směrem sporáku.



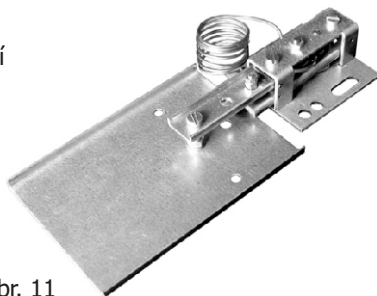
Obr. 10

Automatická regulace provozu sporákem

(obrázek 11)

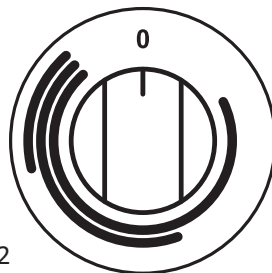
Rychlost spalování a množství tepla, které se šíří pomocí sporáku, závisí na množství primárního vzduchu pro spalování, která se bere do místnosti z rošta.

Regulace množství primárního vzduchu se provádí automaticky pomocí regulátor taha **Rathgeber**.



Obr. 11

Během ohřevu, teplotní regulátor spínač (obr. 12) by měl být otočen do koncové polohy ve směru hodinových ručiček (max. Otevřená klapka regulátoru). Během provozu, v závislosti na teplotě, klapka regulátoru otevře a automaticky zavře. Chceme-li nižší teploty, než výchozí, zapněte tepelný regulátor na minimum. V poloze 0, klapka regulátoru je uzavřena.



Obr. 12

Pokud jsou poruchy v hořícím palivem (slabé, nevyřešené nepravidelnosti pro správnou funkci sporákem) použít pomocný regulátor, který je umístěn na přední straně dveří popelníku (obr. 1, pol. 12), a přinášející další primární vzduch, a zlepšit spalování. V takovém případě, pozor, aby teplota a tlak nepřekročil výchozí hodnoty.

REŽIMY PROVOZU SPORÁKU

Sporák má čtyři režimy provozu, které se regulují nastavením průchodu vzduchu ve sporáku.

KOMBIOVANÝ režim provozu - aby bylo možné zároveň péct v troubě, vařit na plotně a vytápět místnost, je zapotřebí po roztopení odstrčit držátko regulátoru od sebe ke vnitřku sporáku, a tah sporákem by měl být nastaven na maximální hodnotu otáčením tepelné regulátor (pol. 4, obr. 1) ve směru hodinových ručiček.

RYCHLÉ VAŘENÍ - je možné, když se plotna intenzivně zahřívá, a to provedeme dodáváním malé dávky paliva v častých intervalech; přitom knoflík regulátoru primárního vzduchu musí být otevřený napůl po celou dobu vaření, knoflík regulátoru sekundárního vzduchu otevřený naplno, dvířka trouby mají být zavřena a regulátor provozu otevřený tahem k sobě.

VYTÁPĚNÍ - Rukojeť regulátoru primárního vzduchu by měla být tlačena k sporákem, tahu komína nastavena na střední hodnotu, a dveře trouby otevřené.

PEČENÍ - Rukojeť regulátoru primárního vzduchu by měla být tlačena k sporákem, tahu komína nastavena na střední hodnotu, a dveře trouby, po vložení pekáča, otevřené.

ČISTĚNÍ A ÚDRŽBA SPORÁKU

Pravidelné a správné čištění zajistit řádný provoz a dlouhou životností sporáku.

Čištění vnějšího povrchu - Čištění vnějších povrchů sporáku se provádí pouze, když je sporák studený. Čistí se měkkou utěrkou (která nepoškrábe povrch) a speciálním chemickým přípravkem.

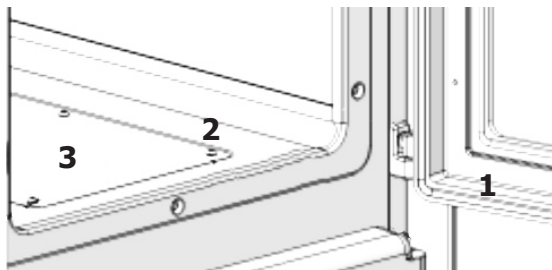
Čištění vnitřního povrchu - Při čištění používejte rukavice. čištění kanálů pro průchod spalin komínem se musí provádět, když je sporák studený a tehdy se demontují jednotlivé části sporáku.

Čištění skleněných povrchu - sklo hořáku znečištěný během provozu kamen. Pro čištění použijte měkké čisticí prostředky. Nepoužívejte abrazivní látky, protože by mohlo dojít k poškození skla. Vyčistěte sklo, když se ochladí.

Čištění a údržba komína - čištění a kontrola komínu se doporučuje minimálně jednou za rok a po dlouhé době nečinnosti. Pravidelná údržba a kontrola komínu brání vzniku požáru a slabé provoz.

Čištění kanála za tok gasovitih produkata sagorevanja ispod pećnice

Čištění kanálu pro průtok plynujících produktů spalování pod kamna
Otevřít dveře pekáč (1), odstraňte 6 šroubů (2) na spodní straně pekáč a odstranit uzávěr na dně (3).
S pomocnými nástroji odstranit dehet z dolní části pekáča.
Po vyčištění vraťte uzávěr na dně v předchozí pozici a přišroubujte



MOŽNÉ ZÁVADY A JEJICH ODSTRANĚNÍ

V následující tabulce jsou nejčastější nedostatky při provozu a doporučení pro řešení.

Poruchy	Možný důvod	Odstranění vady
Kamna špatně hřejí	- Nesprávná obsluha - Špatný komín	- pečlivě pročist a použít návod - v případě že ikdyž jsou dodrženy veškeré pokyny dle návodu porucha i dále trvá, zavolat servis
Potíže při zapalování ohně	- uzavřený regulátor přísunu vzduchu - mokré dřevo - nedostatek kyslíku	- otevřít regulátor - přísunu vzduchu a zabezpečit přívod primárního vzduchu - použít suché dřevo - provětrat místnost za účelem přívodu čerstvého vzduchu
Pod plotýnkou se objevil kouř	- uzavřený regulátor přívodu vzduchu - nedostatečný tah - popel z roštu není očištěn	- otevřít regulátor - přívodu vzduchu a zabezpečit přívod primárního vzduchu - pečlivě pročist návod a - použít rady pro zabezpečení tahu - očistit rošt
Sklo na dvířkách ohniště se znečistí po krátké době	- mokré dřevo - veliké množství paliva - nedostatečný tah	- použít suché dřevo - zkontrolovat navržené množství paliva - ověřit připojení ke komínu
Nedostatečná teplota radiátoru pod 50 °C	- nesprávná manipulace - předimenzovaný systém vytápění - vzduch v systému - nedostatečný výkon čerpadla	- pozorně si přečtete a dodržujte pokyny - odpojte přebytečný radiátor od systému, pokud výkon radiátoru v systému překročí výkon, který kamna dodávají do vody - uvolněte vzduch v systému - nainstalujte silnější čerpadlo

VŠOBEČNÉ POZNÁMKY

Pokud byla splněna veškerá doporučení ke správné instalaci, regulaci při provozu a čištění dle tohoto návodu, kamna budou zcela bezpečným domácím aparátem.

Při instalaci kamen je třeba odstranit obal. Dávejte pozor na možná zranění, protože jsou dřevěné latky upevněny hřebíky. Plastový obal odložte na příslušné místo dle předpisů.

Stará kamna, která již nechcete používat, odložte na příslušné místo dle předpisů.

Veškeré reklamace které považujete za vady anebo špatné fungování kamen je třeba ohlásit firemnímu anebo oprávněnému servisu v písemné formě, společně s účtenkou a vyplněným záručním listem.

Pokud servis anebo jakoukoliv opravu provede neoprávněná osoba, majitel ztrácí právo na servis v garanční lhůtě.

Výrobce nenese odpovědnost za škody vzniklé nesprávnou instalací a nevhodným používáním.



RADY K OCHRANĚ PROSTŘEDÍ

Balení

- Materiál obalu lze 100 % recyklovat.
- Při odkládání odpadu dodržovat místní předpisy.
- Materiál obalu (plastové sáčky, části z polystyrenu a styroporu atd.) skladovat mimo dosahu dětí, neboť jsou nebezpečné.
- Dbejte na bezpečnost při odstraňování a skladování dřevěných latěk, protože jsou upevněny hřebíky.

Výrobek

- Spotřebič je vyroben z materiálů které se mohou recyklovat. Při odkládání odpadu dodržujte platné zákony o ochraně životního prostředí.
- Používat pouze doporučené druhy paliv.
- Je zakázáno spalování neorganického a organického odpadu (plasty, překližky, textil, zamaštěné dřevo), neboť se při jejich spalování tvoří kancerogenní a jiné škodlivé látky.

 MBS Maber Comerc DOO Smederevo Djure Strugara 20 11300 Smederevo Serbia	
EN 12815:2001/A1:2004/AC:2007	
Residential cookers fired by solid fuel “ SD Super Thermo Magnum ”	
Recommended fuels	Wood
Nominal power Power given to water Power given to room	16,3 kW 10,1 kW 6,2 kW
Energy efficiency	77,5 %
The average CO value (taken from 13% O₂)	1172 mg/Nm ³
Dust emission	37 mg/Nm ³
The average flue gas temperature	286 °C
Minimum distance to combustible materials: back side left side / right side front side	50 cm 50 cm 80 cm
Device can be attached to the chimney with more outlets. Please read instructions before use. Please use only recommended fuels.	
Notified institution	Termoplam Ltd (NB 2608)
Declaration of conformity	No. 010 / 2022



Maber Comerc doo
Smederevo

Đure Strugara 20 | 11300 Smederevo | Serbia
tel: +381 26 633 600 / +381 26 633 601 | fax: +381 26 4629 941