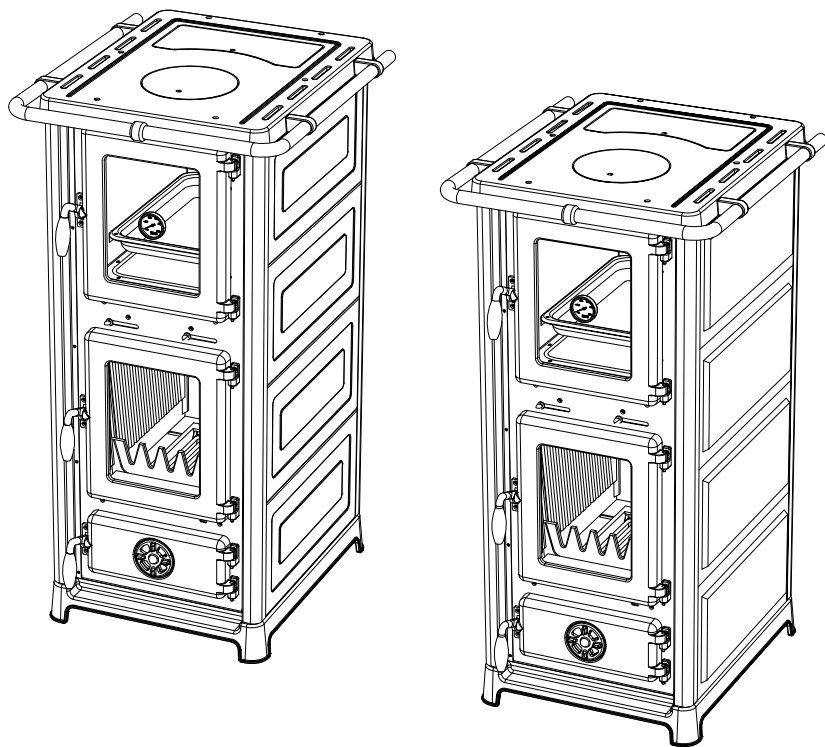


Návod k instalaci, obsluze a údržbě



Kamna na pevná paliva

SD OLYMPIA / SD OLYMPIA S

Vážení zákazníci

Děkujeme, že jste nám prokázali důvěru a rozhodli se pro náš výrobek.

Zvolil jste dobře, protože kamna mají technické charakteristiky, které je řadí na samotný vrchol své třídy, o čemž se sami přesvědčíte během provozu.

Prosíme, důkladně si přečtete tento návod před prvním použitím, protože zde najdete rady, jak správně používat a zacházet s kamny.

Věříme, že se i Vy zapíšete do knihy spokojených zákazníků našeho výrobku.

Maber Comerc d.o.o.
Smederevo

OBSAH

Upozornění před použitím	2
Popis kamen	3
Instalace kamen	4
Podpalování a zahřívání	6
Řízení provozu kamen	7
Čištění a údržba kamen	9
Poruchy při provozu a doporučení, jak je odstranit	9
Obecné připomínky	10
Rady o ochraně životního prostředí ...	10
Galerie návod na montáž	11

UPOZORNĚNÍ PŘED POUŽITÍM

Aby Vaše kamna fungovala správně , důležité je přečíst tento návod a přísně dodržovat instrukce zde uvedené.

- Pro spalování používejte tuhá paliva - dřevo, brikety a uhlí nízkokalorické síly. Zakázáno je do ohně a na varnou plochu pokládat výbušné mechanismy. Zakázáno je ukládat snadno hořlavé látky do bezprostřední blízkosti kamen.
- Při spalování v normálním režimu provozu tah v komíně musí být 12 ± 2 Pa. Při tahu větším než 15 Pa doporučujeme dodatečnou montáž spalinové klapky.
- Místnost, ve které se nachází kamna je zapotřebí pravidelně větrat, kvůli čerstvému vzduchu, který je nezbytný pro spalování.
- Některé z částí kamen se při provozu zahřívají na vysoké teploty, tak že je nutná zvýšená opatrnost při použití. Dětem je přísně zakázáno dotýkat se kamen a hrát si v jejich blízkosti.
- Na kamna je možné namontovat pouze ty nahradní díly, které dovoluje výrobce. Na kamnech se nesmějí provést žádné změny.
- Při prvním použití se může objevit lehký zápach, unikající z povrchu kamen. To je běžný jev, který nastává kvůli spalování usazenin na povrchu (antikorozi ochrana, barva, prach...). Místnost, ve které jsou kamna větrat během prvního spalování.
- Není doporučeno připojovat kamna na společný komín pro to, že to může mít špatný vliv na komínový průduch.
- Na stejný komín nesmí být připojen jiný spotřebič, který používá plyn jako palivo.
- Při spalování používat ochranné rukavice, kvůli horkým držátkům dvířek.
- Národní a lokální předpisy o instalování kamen musejí být dodržovány.

V případě nedodržování návodu k použití, výrobce nenese žádnou odpovědnost za poškození kamen.

POPIS KAMEN

Kamna **SD Olympia** jsou vyrobena a testována v souladu s evropskými standarty EN 13240. **SD Olympia** je určen k vytápění a take k vaření. Varná plotna je vyrobena litiny, mezi plotnou a tělesem je zatěsněna skelným vláknem.

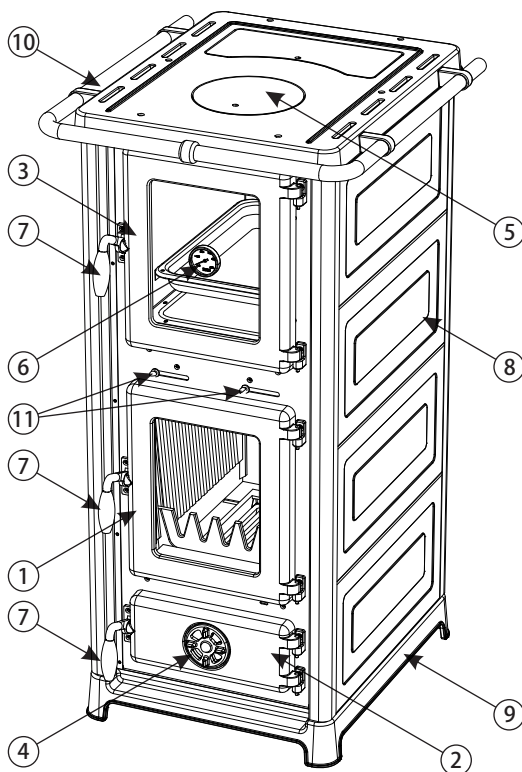
Topeniště je litinové.

Dvířka topeniště jsou vyrobena z litiny a osazena čirým žáruvzdorným sklem. Dvířka popelníku jsou litinová a jsou osazena otočným regulátorem přívodu vzduchu.

Všechny materiály ze kterých jsou kamna vyrobena, jsou recyklovatelné. Těsnící materiály jsou bezazbestové.

Popis dílů (obr.1):

1. dvířka topeniště
2. dvířka popelníku
3. dvířka trouby
4. regulator primárního vzduchu
5. plotna
6. teploměr
7. rukojeť
8. ocelový plech
9. podstavec
10. galerka
11. regulator sekundárního vzduchu



Obrázek 1.

Technické údaje:

Jmenovitý výkon	12,3 kW
Stupeň účinnosti	76,8 %
Rozměry kamen (VxŠxD)	1120x578x629 mm
Rozměry ohniště (VxŠxD)	310x250x340 mm
Váha kamen	161 kg / 185 kg
Minimální vzdálenost od vznětlivých látek zezadu / ze strany / zepředu	50cm / 50cm / 80cm
Emise CO (při 13%O ₂)	1193,75 mg/Nm ³
Emise prachu	37 mg/Nm ³
Připojení ke komínu / Poloha připojení ke komínu	Ø120 mm / zadní
Teplota spalin	335°C
Optimální tah komína	12±2 Pa
Potrošnja goriva (drvo / ugalj)	3,1 kg/h

INSTALACE KAMEN

Kamna nesmíte postavit v blízkosti dřevěných předmětů, chladírenských spotřebičů, plástových částí nábytku a jiných hořlavých látek, protože se během provozu (při hoření paliv) zahřívá na vysokou pracovní teplotu, která se rozšiřuje po celém povrchu sporáku. Jestliže je podlaha, na kterou se kamna instalují, vyrobena ze snadno hořlavé látky (dřevo, teplá podlaha, laminát...) je zapotřebí vložit plechový štít – boční šířky 10 cm, a přední 50 cm.

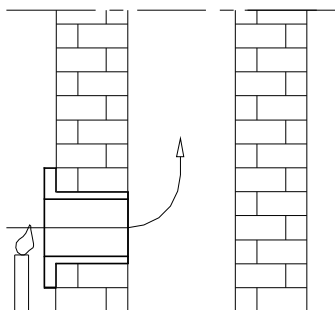
Kvůli své hmotnosti musí být kamna postavena na podlahu s odpovídající nosností. Jestliže stávající sestava nespĺňuje tyto podmínky, musí být pro splnění tohoto požadavku přijata vhodná opatření (npř. použití podložky rozkládající zatížení).

Kamna připojit s komínem kouřovody přes připojení na zadní straně tak, aby bylo zajištěno těsnění a průchod dymu od kamen ke komínu. Kouřovod nesmí zasahovat hluboko do komína, aby nezmenšil průchod vzduchu v komíně. Nepoužívat žádné redukující tvarovky, které by zmenšily průměr kouřovodu.

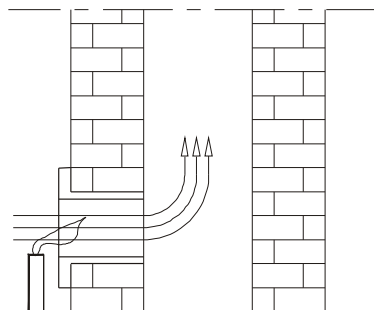
Umožněte přísun čerstvého vzduchu do místnosti, ve které je sporák instalován. Plocha otvoru, kterým prochází vzduch do místnosti s kamny, nesmí být menší než 0,4dm². Ventilátory, které jsou v provozu ve stejné místnosti s kamny, mohou ztěžovat provoz kamen. Také všechna zařízení a ventilace, které tvoří podtlak v místnosti, ve které jsou instalována kamna, musejí být naladěna tak, aby nepůsobily dekompresi, která znemožňuje pravidelný provoz kamen.

Předtím, než instalujete kamna, je nutné ověřit tah v komínu, protože je to jeden z klíčových činitelů správného fungování kamen. Tah záleží na správném vyhotovení komínu a meteorologických podmínkách. Jeden z nejjednodušších způsobů, jak ověřit tah, je pomocí plamene svíce, což je zobrazeno na obrázku 2. Plamen přiblížit k připojení kouřovodu a jestliže se ohýbá ve směru otvoru, tah je dobrý (obr. 2b). Menší ohýbání ukazuje na to, že tah není dobrý (obr. 2a).

Bez ohledu na tento test je nutné, aby komín byl prohlédnut a schválen komíníkem.



Obrázek 2a.

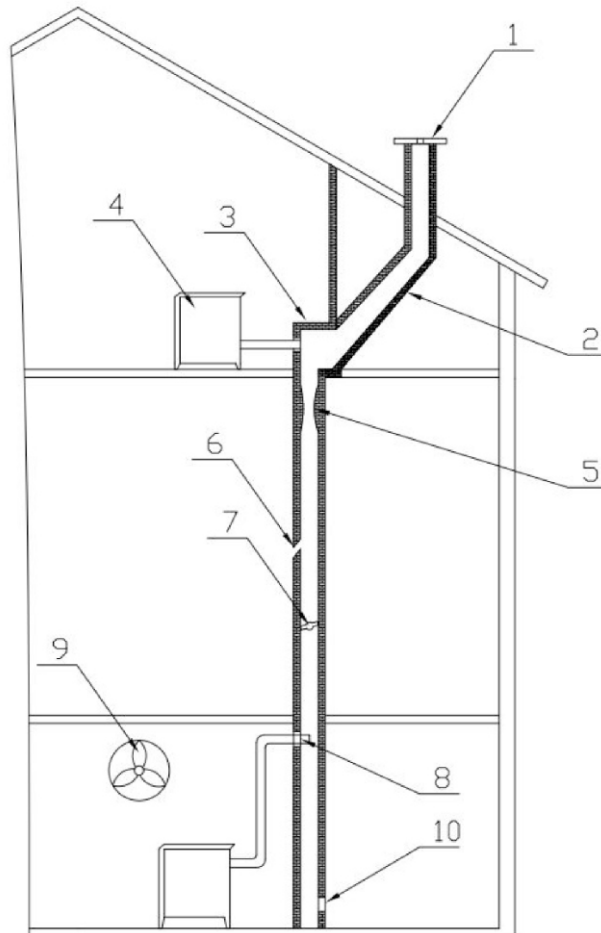


Obrázek 2b.

Jestliže je tah v komínu špatný (Obr. 2a), musí se ověřit funkčnost komínu. Komín má být uvnitř objektu, pokud je komín na vnějších zdech, doporučuje se izolace.

Nedostatky u špatného komínu (obrázek 3):`

1. Komín je nižší než střecha, malý průměr otvoru,
2. Příliš velký sklon komínu,
3. Prudce změněný směr kouřovodu,
4. Pec nebo jiná zařízení připojené na stejný kouřovod,
5. Výčnělky v kouřovodě,
6. Praskliny,
7. Cizí těleso nebo nahromadění sazí,
8. Příliš hluboko zasunutá roura,
9. Ventilátor nebo jiné zařízení, které způsobuje podtlak v místnosti,
10. Nedostatečně těsný nebo otevřený otvor pro čištění



Obrázek 3

PODPALOVÁNÍ A ZAHŘÍVÁNÍ

Před prvním použitím otřít všechny smaltované povrchy kamen suchou utěrkou, aby se zabránilo pálení nečistot a nepříjemným pachům.

Podpalování ohně v ohništi provést tímto způsobem:

- otevřít dvířka ohniště a regulátor primárního vzduchu na popelníkových dvířkách (regulátor sekundárního vzduchu uzavřít),
- do ohniště vložit materiál k podpalení (drobné dřevo a nezamaštěný zmáčkáný papír),
- podpálit, zavřít dvířka topeniště
- regulátor primárního vzduchu nechat otevřen dokud se neobjeví stabilně rozhořený plamen a po roztopení uzavřít, spolu s tím otevřít naplno regulátor sekundárního vzduchu Jeho regulací dále můžete regulovat výkon topidla.
- po rozhoření plamene vložte do ohniště větší kusy dřeva nebo uhlí.
- při dodávání paliva, dvířka ohniště otevřete pouze na několik stupňů, počkejte 4-5 vteřin a potom je dokořán otevřete. Dvířka neotevírejte prudce, protože je v ohništi silný plamen a mohlo by dojít k zakouření místnosti či vyšlehnutí plamene do místnosti.

Ke spalování je doporučeno dřevo a hnědouhelné brikety.

Jako palivo se nesmí používat plyn, benzín a podobně, protože se používáním kapalných paliv tvoří podmínky pro poškození sporáku a výbuch.

Pozor!

- Nesmíte používat jako palivo organický odpad, zbytky potravin, plastové předměty, hořlavé a výbušné materiály, jejichž hoření narušuje správný provoz kamen a může způsobit poškození a znečištění životního prostředí.
- Zvýšení venkovní teploty může způsobit špatný tah vzduchu v komíně, takže je doporučeno častěji dodávat palivo v malých množstvích.
- Vyhýbat se používání sporáku v případech, když jsou špatné meteorologické podmínky a také v případě silného větru, protože se to odráží na potřebném tahu v komíně. Tím pádem se kouř může vracet zpět do místnosti, ve které se kamna nachází. Podpalování je tehdy obtížné.

Aby kamna správně fungovala, je zapotřebí:

- pravidelně čistit kamna a komín,
- pravidelně větrat místnost kvůli dobrému spalování,
- pravidelně vyprazdňovat popelníkovou zásuvku,
- nahromaděný kerosot a nezhořelé substance pravidelně odstraňovat dodatečným vybavením pro čištění.

ŘÍZENÍ PROVOZU KAMEN

Roztápění začněte mírným ohněm, aby nedošlo k termickým šokům.

Další dávku dřeva vložte až po dohoření předchozí.

Nedovolte ucpání roštu popelem a neshořelým palivem. Vyčistěte rošt.

Dvířka otevíráte pomalu a opatrně, nikoliv prudce, protože se musí vyrovnat tlak v ohništi s tlakem v místnosti, jinak se v místnosti objeví kouř.

Konstrukce kamen žádá, aby dvířka topeniště byla zavřena celou dobu provozu, jen se mají otevírat při zatápění a přikládání. Dvířka neotevíráte bez potřeby.

Pro maximální výkon spalování, maximální vlhkost dřeva má být 20%. Jinak se extrahuje dehet a plyny, které s vodní párou tvoří kreozot. Pokud se kreozot objeví ve větší míře, může vzniknout požár v komíně.

Požár v komíně nejsnadněji poznáte podle:

- charakteristického zvuku z komínu,
- který se podobá hlučnému rachotu,
- viditelného plamene,
- který vychází z komínu,
- vysoké teploty okolních stěn a charakteristické vůně spáleniny.

V případě požáru provést následující kroky:

- Hned zavolejte hasičské službě
- Snížit přívod kyslíku do komínu a uhasit kamna
- Nedávejte nic do komínu a dbejte, aby se oheň nerozšířil na dřevěnou konstrukci nebo jiný hořlavý materiál v blízkosti.
- **Neahasit komín vodou nebo nalévat vodu do kamen.**
- Požár v komíně můžete hasit jenom praškovým hasícím přístrojem
- Vodou můžete hasit jenom okolní materiál.
- Nevychlazovat okolní stěny vodou.

Poznámka:

Pokud se oheň v kamnech z nějakého důvodu stane nebezpečně silným, udělejte následující: zavřete regulátory přívodu vzduchu. Pokud je to nezbytné, vhod' te do ohniště písek, který je připraven k takovýmto situacím, nebo speciální ohňovzdornou deku. Bylo by dobré mít hasící přístroj.

Před druhým plněním vyčistěte rošt pomocným příslušenstvím, abyste nebránili přísunu čerstvého vzduchu.

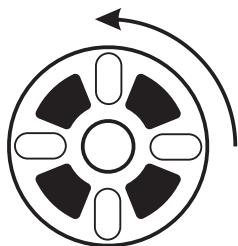
Popelník pravidelně čistit, aby bylo místo pro další popel.

Kamna jsou konstruována tak, aby pracovala v periodickém režimu. Kvůli udržení jmenovitého výkonu, ohniště se má plnit periodicky uvedenou dávkou paliva.

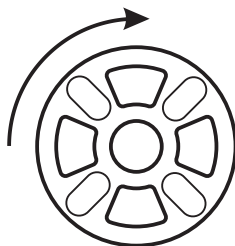
Kamna nejsou určena pro nepřetržitý provoz.

I - regulace primárního vzduchu

Regulátor primárního vzduchu stavíme do pozice otevřeno (obraz 4a) při podpalování a držet v této poloze do chvíle stabilizace provozu kamen po vkládání větších kusů dřeva nebo uhlí. Potom regulátor stavit do pozice zavřeno (při spalování dřeva a dřevěných briket-ob. 4b) a držet v této poloze celou dobu provozu kamen. Když je zavřený, regulátor brání přívodu vzduchu pod rošt, čímž se snižuje intenzita spalování. Pokud je palivo špatné kvality, částečně otevřete regulátor. Při spalování uhlí nezavírat regulátor úplně.



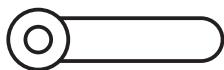
Obrázek 4a.



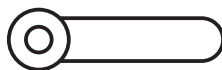
Obrázek 4b.

II - regulace sekundárního vzduchu

Regulátor sekundárního vzduchu stavíme do pozice zavřeno (obraz 5a) při podpalování a držet v této poloze do chvíle stanovení provozního režimu po vložení větších kusů dřeva nebo uhlí. Potom regulátor nastavit do polohy otevřeno (obraz 5b) a držet ho v této poloze celou dobu provozu sporáku. Přivíráním můžete snižovat intenzitu topení. Sekundární vzduch slouží ke čištění skla na dvířkách ohniště a ke lepšímu spalování.



Obrázek 5a.



Obrázek 5b.

ČIŠTĚNÍ A ÚDRŽBA KAMEN

Pravidelným a správným čištěním zabezpečujete správné fungování a trvanlivost kamen. Při každém čištění vnitřních i vnějších povrchů kamna musí být studená.

Čištění vnějších povrchů - kona se pomoci měkkého hadříku, který nepoškodí povrchy kamen. Čistící prostředky chemického původu nepoškodí povrch kamen a mohou se používat. Obarvené a emailované povrchy nečistit abrazivy.

Čištění vnitřních povrchů - při čištění kamen je třeba používat ochranných rukavic. Očistit vnitřní stěny ohniště kamen a odstranit nahromaděné saze, drobne a nedohořelé kousky, očistit popelník a nahromaděný popel uvnitř kamen.

Čištění skleněných povrchů - sklo ohniště se během používání kamen znečistí. Na jeho čištění používat jemné čistící prostředky. Nepoužívat abraziva která mohou sklo poškodit. Sklo se čisti teprve zcela studené.

Čištění a údržba komínu - čištění a kontrola komínu se doporučuje alespoň dvakrát ročně a rovněž i po delším přerušení provozu kamen..

PORUCHY PŘI PROVOZU A DOPORUČENÍ, JAK JE ODSTRANIT

V této tabulce jsou popsány nejčastější poruchy a doporučení, jak je odstranit.

Tabulka: Popis nejčastějších poruch při provozu, možných příčin a způsobů odstranění.

Poruchy	Možná příčina	Odstranění poruch
kamna slabě topí a pečou	- Špatné zacházení - Špatný komín	- Důkladně přečíst a dodržovat pokyny - Ve případě stálého problému i po dodržování uvedených pokynů, obrátit se na servis
Obtíže při podpalování	- Zavřený regulátor, který přivádí vzduch - Vlhké dřevo - Nedostatek kyslíku	- Otevřít regulátor a zajistit přísun primárního vzduchu - používat suché dřevo - vyvětrat místnost kvůli přísunu čerstvého vzduchu
Kouř vychází pod plotnou	- Zavřený regulátor, který přivádí vzduch - nedostatečný průvan - nevyčištěný popel z roštu	- Otevřít regulátor a zajistit přísun primárního vzduchu - Důkladně přečíst návod a sledovat rady o zajištění průvanu - Vyčistit rošt
Sklo na dvířkách ohniště se za krátkou dobu stane špinavé	- vlhké dřevo - příliš hodně vloženého paliva - nedostatečný průvan - zavřený přívod primárního vzduchu	- Používat suché dřevo - Sledovat podle návodu doporučenou dávku paliva potřebnou ke spalování - Ověřit spojení s komínem - Důkladně přečíst návod a dodržovat pokyny pro přívod sekundárního vzduchu

OBECNÉ PŘIPOMÍNKY

Pokud jsou splněny všechny podmínky instalace, regulace práce a čištění, které jsou obsaženy v tomto návodu, kamna představují prověřené bezpečný přístroj a můžou se používat v domácnosti.

Před instalací kamen odstranit obal. Pozor na možné poranění, protože jsou dřevěné latě spojené hřebíky. Plastový sáček odložte na místo k tomu určené, v souladu s předpisy. Stará kamna, která už nechcete používat odložte na místo k tomu určené, v souladu s předpisy.

Všechny reklamace, oceněné jako závady nebo špatně fungování kamen je zapotřebí předložit výrobnímu nebo oprávněnému servisu telefonem nebo v písemné podobě spolu s fiskálním účtem. Každou vadu na kamnech odstraňuje výhradně výrobní servis.

Pokud neoprávněná osoba provede servis nebo jakékoliv opravy na kamnech, majitel přichází o nárok na servis garantovaný garancí výrobce.

Nákup nahradních dílů se koná výhradně přes výrobní servis, podle zobrazených poloh a obrazů v tomto návodu nebo názvu.

Výrobce nenese žádnou odpovědnost, pokud se zákazník nedodržuje návodu k použití a instalaci kamen.

RADY O OCHRANĚ ŽIVOTNÍHO PROSTŘEDÍ

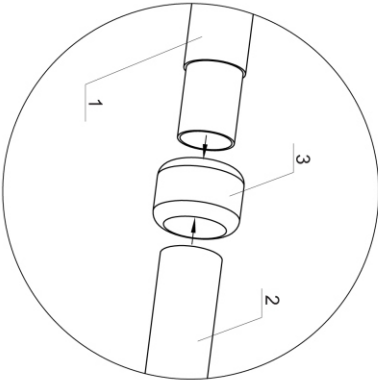
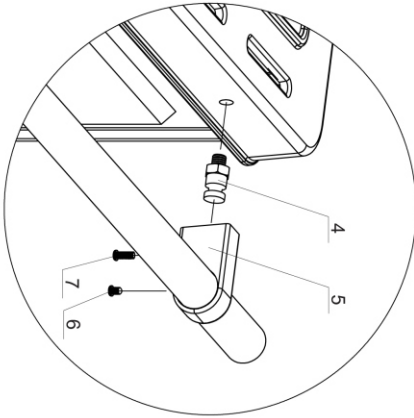
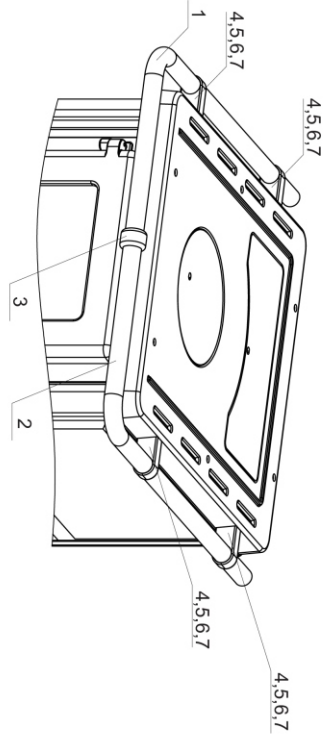
Obal

- Obalový materiál lze 100 % recyklovat.
- Při odstranění do odpadu, dodržovat lokální předpisy.
- Obalový materiál (plástové sáčky, části z polyesteru-polystyrenu atd.) držet mimo dosah dětí, protože je potenciálním zdrojem nebezpečí.
- Dávejte pozor při odstraňování a odložení dřevěných latí, protože jsou spojeny hřebíky.

Výrobek

- Výrobek je vyroben z materiálů, které lze recyklovat. Při odložení do odpadu, dodržovat aktuální zákony o ochraně životního prostředí.
- Používat jenom doporučené druhy paliv.
- Zakázáno je spalování neorganického a organického odpadu (plast, překlíčka, textil, olejevané dřevo atd.), protože při spalování vznikají rakovinné a jiné škodlivé substance.

GALERIE NÁVOD NA MONTÁŽ



<p>1</p> <p>1 kus</p>	<p>2</p> <p>1 kus</p>	<p>3</p> <p>1 kus</p> <p>5</p> <p>4 kom.</p>	<p>4</p> <p>4 kusy</p> <p>6</p> <p>4 kusy</p> <p>7</p> <p>4 kusy</p>
-----------------------	-----------------------	--	--

Překlad štítku na spotřebiči:

 MBS Maber Comerc DOO Smederevo Djure Strugara 20 11300 Smederevo Serbia	
EN13240:2001/A2:2004/AC:2007	
Sporak na tuha paliva pro přerušovaný provoz “ SD Olympia ”	
Doporučena paliva	Dřevo
Nominalni výkon	12,2 kW
Energeticka účinnost	76,8 %
Emise CO (při 13% O2)	1193 mg/Nm ³
Emise prachových částic	37 mg/Nm ³
Průměrná teplota spalin	335 °C
Minimalni vzdalenost od hořlavých hmot: zadní strana boční strany přední strana	50 cm 50 cm 80 cm
Vyrobek může být napojen na společný komin. Používejte pouze doporučená paliva. Dodržujte navod k obsluze.	
Notifikovaný institut	Termoplam Ltd (NB 2608)
Test report	No. 017 / 2022



Maber Comerc DOO
Smederevo

Djure Strugara 20 | 11300 Smederevo | Serbia
tel: +381 26 633 600 / +381 26 633 601 | fax: +381 26 4629 941