

Návod k obsluze a instalaci



Kamna na pevná paliva

SD HAPPY

Vážení zákazníci

Děkujeme vám za důvěru a rozhodnutí koupit si náš výrobek.

Dobře jste si vybrali, neboť díky technickým vlastnostem kamna patří ke špičkovým výrobkům ve své kategorii.

Prosíme vás, abyste si před jejich používáním pozorně přečetli tuto příručku, ve které naleznete rady k jejich bezpečnému využití.

Věříme, že se stanete spokojenými zákazníky našeho výrobku.

Maber Comerc d.o.o.
Smederevo

OBSAH

Upozornění před použitím.....	2
Popis kamen.....	3
Instalace kamen.....	4
Zapálení a topení.....	6
Obsluha kamen.....	7
Čištění a údržba kamen.....	8
Poradce při potížích.....	9
Všobecné poznámky.....	10
Rady k ochraně prostředí.....	10

UPOZORNĚNÍ PŘED POUŽITÍM

Aby kamna správně fungovala je nezbytně pozorně si přečíst tuto příručku a přísně dodržovat veškerých pokynů k použití a obsluze.

Učinnost kamen závisí na jejich správné instalaci, kterou by měl provádět profesionál s příslušným oprávněním.

V okolí kamen a na kamnech se nesmí nacházet explozivní materiály. Kamna nejsou určena pro spalování odpadu, používejte pouze doporučená paliva, dřevěné brikety nebo suché dřevo, nejlepe z listnatých stromů.

Podlaha a okolní předměty musí být z nehořlavého materiálu, pokud taková podlaha není, musí být kamna postaveny na izolovanou plotnu ze skla, plechu či kamene, přesahující obrys kamen nejméně o 50cm na přední straně a nejméně o 15cm na bočních stranách.

Spotřebič se nesmí používat pro spalování odpadků, je povoleno používat pouze vhodná a doporučená paliva, je zakázáno používat kapalná paliva.

Ke správnému spalování v normálním pracovním režimu tah v komině by měl být 12 ± 2 Pa. V případě, že je tah větší než 15 Pa, je třeba do komína instalovat klapku.

Kamna při provozu silně salají a mají vysokou povrchovou teplotu, dbejte při provozu zvýšené opatrnosti a nedovolte dětem hrát si v blízkosti kamen.

Zajistěte dostatečný přívod či větrání vzduchu v místnosti s kamny, aby měl výrobek dostatek vzduchu pro spalování.

Místnost ve které se kamna nacházejí je třeba pravidelně větrat za účelem zajištění přívodu čerstvého vzduchu. Dostatečná ventilace či větrání místnosti je nezbytné pro správný provoz (spalování) kamen, a také pro bezpečnost osob pohybujících se v místnosti instalace kamen, protože při provozu kamna spotřebovávají okolní vzduch.

Jednotlivé části kamen během provozu dosahují vysokých teplot a proto je třeba velké opatrnosti při obsluze. Nedovolte dětem používat anebo si hrát v blízkosti kamen.

V žádném případě se nesmí do kamen instalovat náhradní díly, které výrobce nepovolil. Nelze provádět u kamen jakkoliv změny.

Při prvním zapálení se může objevit slabý kouř, zvláště na horní ploše kamen. To je zcela normální jev v důsledku spalování nátěrů na povrchu plotny (antikorozivní ochrana, barvy, prach...). Během prvního zapálení je nutné místnost ve které se kamna nacházejí větrat.

Ke stejnému kominu nesmí být připojeno zařízení na plyn.

Při topení používat ochranné rukavice neboť jsou držátka dveří rozehřata.

Instalace kamen musí být provedena kvalifikovanou osobou a musí být doržena příslušná ustanovení normy ČSN 33 2000-3. Při montáži musí být dodrženy všechny místní předpisy, včetně předpisů, které se týkají evropských norem. Napojení kamen na komínový průduch a provedení komína musí být dle normy ČSN 73 4201 a se souhlasem komínika. Při instalaci je nutno dodržet zásady požární ochrany dle ČSN 06 1008:1998. Kamna nesmí stát v blízkosti chladirenských spotřebičů, jako lednice, mrazák apod.

Při instalaci kamen je nutné zajistit přiměřený přístup pro čištění spotřebiče, kouřovodu a komína.

**VEŠKERÉ NEOPRÁVNĚNÉ ÚPRAVY SPOTŘEBIČE JSOU ZAKÁZÁNY!
POUŽÍVEJTE POUZE NÁHRADNÍ DÍLY DOPORUČENÉ VÝROBCEM!
PŘI NEDODRŽOVÁNÍ INSTRUKCÍ V NÁVODU K OBSLUZE, KTERÉ BY VEDLY K
POŠKOZENÍ KAMEN, VÝROBCE ZAMÍTÁ ODPOVĚDNOST ZA TAKOVÉ REKLAMACE.
KAMNA NENÍ DOVOLENO JAKKOLIV UPRAVOVAT.**

Výrobce nenese odpovědnost za veškeré škody vzniklé nesprávným či nevhodným použitím.

POPIS KAMEN

Kamna SD HAPPY jsou vyrobena dle Evropského standardu EN 13240.

Kamna SD HAPPY jsou určena k vytápění místností.

Horní plochu kamen tvoří smaltovaná plotna.

Dvířka ohniště jsou litinová s průhledným sklem, popelníková dvířka jsou litinová s regulátorem proudění vzduchu.

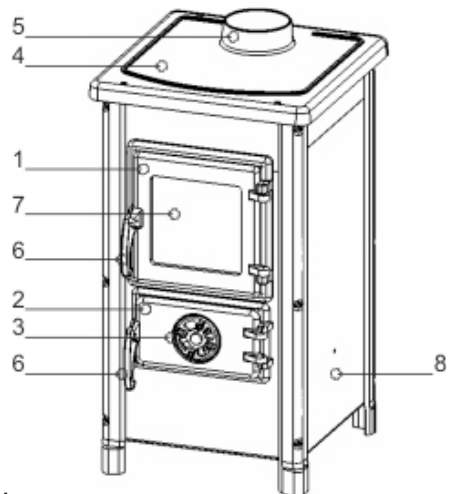
Systém pro odvádění kouře je instalován na plotnu pomocí šroubů.

Veškeré materiály ze kterých jsou kamna vyrobena se mohou recyklovat.

Izolační prvky jsou vyrobeny z materiálů jež neobsahují azbest.

Popis částí kamen HAPPY (Obrázek 1):

- 1 – dvířka ohniště
- 2 – popelníková dvířka
- 3 – regulátor průvanu
- 4 – plotna
- 5 – odvádění kouře
- 6 – držátko
- 7 – sklo
- 8 – boční strana



Obrázek 1.

Technické údaje:

Jmenovitý výkon	6,1 kW
Stupeň účinnosti	76,2%
Rozměry kamen (VxŠxD)	745x400x410 mm
Rozměry ohniště (VxŠxD)	250x270x300 mm
Váha kamen	48 kg
Minimální vzdálenost od vznětlivých látek zezadu / ze strany / zepředu	50cm / 50cm / 80cm
Emise CO (při 13%O ₂)	1222,5 mg/Nm ³
Emise prachu	32 mg/Nm ³
Připojení ke komínu	Ø120 mm
Poloha připojení ke komínu	centrální
Teplota spalin	278°C
Regulace vzduchu	primární
Optimální tah komína	12±2 Pa

INSTALACE KAMEN

Kamna nesmi být umístěna v blízkosti dřevěných prvků, chladicích zařízení, plastických dílů nabytku a jiných vznětlivých látek protože během provozu dosahují (při spalování) vysokých pracovních teplot na povrchových částech kamen.

Minimální vzdálenost mezi kamny a okolními prvky je 50 cm a od vznětlivých látek 80 cm. Kamna připojit ke komínu pomocí kominových rour přes kouřovod na horní straně plotny. Komin musí mít revizní zprávu od příslušného orgánu (kominictví).

Odtahové hrdlo s kominem spojte kouřovodem maximální délky 1,5m o průměru 120mm. Kominová roura nesmi být instalována hluboce do kominu aby tak nezmenšila příčný průřez a tím nezhoršil tah v komině. Není dovoleno používat vložky které mohou zmenšit příčný průřez roury na odvádění kouře.

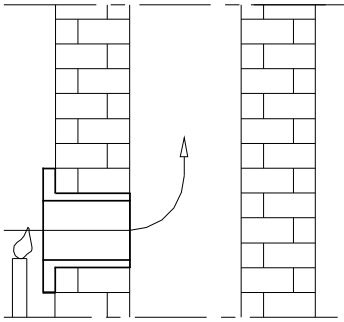
Kamna si vyžadují přísun čerstvého vzduchu do místnosti ve které jsou instalovány, přičemž povrch otvoru na přísun čerstvého vzduchu nesmi být menší než 0,4 dm².

Ovzdušňovací zařízení je třeba instalovat mimo společné ventilační jednotky, která musí být chráněna dvířky a mřížkou.

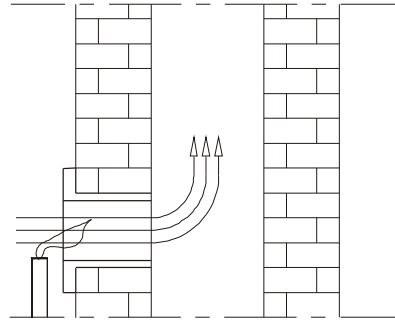
Ventilační zařízení která jsou v provozu ve stejné místnosti ve které jsou instalována kamna mohou rušit provoz kamen. I veškerá zařízení anebo ovzdušňovací ventily jež tvoří podtlak v místnosti ve které jsou kamna postavena musí být instalovány tak aby nevytvářely dekompresi, jež by znemožnila normální fungování kamen.

Před instalací kamen je třeba ověřit průvan v komině neboť je to jedna z hlavních podmínek pro správné fungování kamen. Na průvan mají vliv správnost komína a meteorologické podmínky. Nejjednodušší způsob jak ověřit průvan v komině je pomocí

zapalene svičky, jak je vyobrazeno na obr. 2. Plamen svičky přiblížit ke kouřovodu kominu a pokud se otočí směrem k otvoru, průvan je optimální (obr. 2b). Pokud se to nestane, to znamená že průvan není dostačující.



Obrázek 2a.



Obrázek 2b.

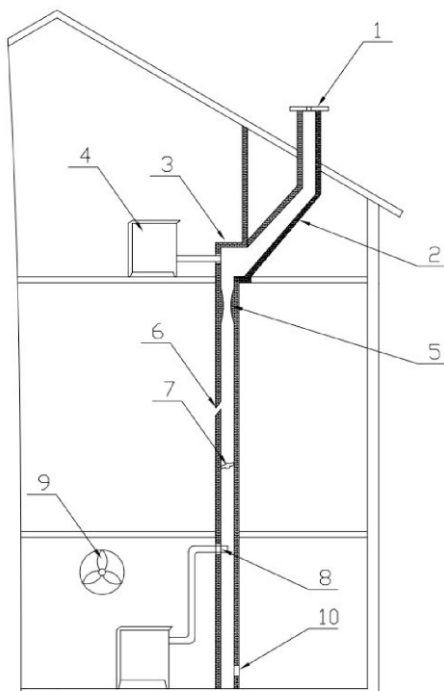
Pokud je průvan v komině špatný (obr. 2a), je třeba ověřit správnost kominu. Komin by měl být uvnitř objektu a pokud se nachází vně, doporučuje se provést izolaci kominu.

Nedostatky komínu mohou být následující (Obrázek 3):

1. Komin je nižší než střešní špička
2. Veliký sklon střechy
3. Náhlá změna směru kouřovodu
4. Kamna anebo jiné zařízení připojené ke stejnému kouřovodu
5. Výčnělky na kouřovodu
6. Praskliny
7. Cizí těleso anebo nahromaděné saze
8. Hluboko zasazená roura
9. Ventilační anebo jiná zařízení jež vytváří podtlak v místnosti
10. Neutěsněný anebo otevřený čistící prostor

Vždy když si všimnete, že tah kominu se zhoršil, měli byste vyčistit kamna, kouřovody a komin. Odstraněním creosotu zajistíte správné spalování a výkon kamen, čištění provádějte, když jsou kamna studená. Čištění provádějte nejméně 2x ročně, na začátku a v polovině topné sezony.

Komin musí být pravidelně kontrolován a čištěn odpovědnou osobou (kominíkem).



Obrázek 3

ZAPÁLENÍ A TOPENÍ

Před prvním zapálením utřít veškeré emailované povrchy suchým hadříkem, což znemožní spalování nečistot a tvoření nepříjemných zapachů. Zapálení ohně v ohništi je třeba vykonat následujícím způsobem:

- otevřít dvířka ohniště a popelníku kamen,
- do ohniště vložit podpalovací materiál (drobné dříví a nezamaštěný zmačkany papír)
- podpalit,
- dvířka popelníku nechat otevřena pokud se plamen nestabilizuje, a po uzavření intenzitu plamenu regulovat pomocí regulatoru přívodu vzduchu (obr.1, poz.3)
- uzavřít dvířka ohniště a popelníku,
- po důkladném rozžhavení do ohniště vložit větší kusy dřeva anebo dřevěných briket a zavřít dvířka ohniště. Pokud se používají brikety, je třeba počkat až se veškeré množství paliva rozžhavi a teprve potom snížit přívod vzduchu na polovinu
- při přidávání paliva dvířka ohniště (obr.1, poz.1) otevřít jen o několik stupňů,
- počkat 4–5 vteřin a potom je opatrně otevřít dokořan. Neotvírejte dvířka nahle aby se mohl ustálit tah v komině.

Regulaci přívodu vzduchu v kamnech reguluje se teplota, síla a rychlost spalování paliva a to se koná otáčením regulatoru přívodu na dvířkách popelníku (obr.1, poz.3). Na topení se doporučuje dřevo a dřevěné brikety.

Jako palivo nesmí se používat topný olej, benzín a pod., protože při použití tekutých paliv může dojít ke zničení kamen anebo k explozi.

Upozornění!

- Jako palivo nesmí se používat odpad organického původu, zbytky potravin, plastické předměty, vznětlivé a explozivní látky jejichž spalování znemožní správné fungování kamen a může vyvolat poškození a znečištění životního prostředí.
- Někdy se může stát (např. při zatapění v přechodném období), že komin netáhne, kouř má tendenci kumulovat se v topeništi nebo dokonce pronikat do místnosti. V tomto případě je vhodné před zatopením zapalit ve vybiracích kominových dviřkách zmačkany papír nebo podpalovač
- Při používání kamen ve špatných meteorologických podmínkách a v případě silného větru je třeba udržovat optimální podtlak v komině. V těchto případech může dojít k ráčení kouře do místnosti ve které je nalézají kamna. Zapalování není snadné.

Používejte pouze dřevěné brikety, nebo suché tvrdé dřevo, z listnatých stromů o maximální vlhkosti 20%. Při použití vlhkého či mokrého dřeva se během spalování bude odpařovat voda, sníží se výkon a účinnost kamen, budou se zanašet creosotem, stejně jako kouřovody. Používané dřevo by mělo být asi dva roky skladováno na suchém větraném místě, aby se jeho vlhkost snížila pod 20%. Nikdy nepoužívejte dřevo barvené, lakované nebo napuštěné různými látkami.

Obvyklý interval dodávky paliva a množství paliva je 1,6kg/h.

Aby kamna správně fungovala je nezbytné::

- pravidelně čistit kamna a komin,
- pravidelně větrat místnost za účelem správného spalování,
- pravidelně vyhazovat popel z popelníku kamen,
- z roštu pravidelně odstraňovat nahromaděnou škarvu a nehořlavé látky, pomocí čistícího příslušenství.

OBSLUHA KAMEN

Zapalování je třeba začít s přiměřeným plamenem čímž se vyhneme termickému šoku. Následující množství paliva je třeba vložit teprve když dohoří předcházející množství. Nesmí se připustit nahromadění popele a nedohořeleho paliva na roštu. Je třeba rošt čistit. Dviřka opatrně otevřít bez náhleho otevření čím umožníme vyrovnání tlaku v ohništi a v místnosti, v opačném případě může se objevit kouř v místnosti. Kamna jsou konstruována na provoz při stále uzavřených dviřkách ohniště, kromě doby příkladání. Nenechávat zbytečně dviřka otevřená. Dřevo musí být maximálně z 20% vlhke k maximálnímu výkonu. V opačném případě se vylučuje katran a plyny které s vodní parou vytváří kresot. Pokud se tento objeví ve větším množství, může dojít k požáru v komině. Požár v komině nejlepe lze

ustanovit po charakteristickem zvuku který připomina hlasite houkani, po viditelnem plameni, velike teplotě okolnich stěn a po charakteristickem zapachu po spalenině. Při požaru v komině (vzniceni sazi a creosotu) jej nikdy nehaste vodou, uzavřete všechny přívody vzduchu pro hoření a pokud je to možné, přiklopte komin. Kontaktujte kominickou službu k posouzení stavu komína po požaru. Kontaktujte výrobce (prodejce) k prohlídce výrobku.

Poznámka:

Pokud plamen v kamnech z určitých důvodů nebezpečně zesili, udělejte nasledujici: zavřete vzduchove klapky jež zabezpečuji spalovani. Je nezbytno do ohniště vhodit k těm účelům připraveny pisek anebo spec. nehořlavou hasičskou deku. Doporučuje se mit při ruce hasici přístroj.

Po druhem příkladani očistit mřížku roštu pomoci příslušenstvi, abychom zabezpečili přívod čerstveho vzduchu.

Popelnik pravidelně čistit a dbat aby vždy bylo dost místa na popel.

K udržovani nezbytného jmenoviteho vykonu, ohniště je třeba občas naplnit uvedenym množstvim paliva.

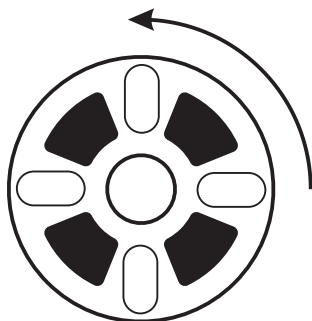
I - regulace primárního vzduchu

Regulator primarniho vzduchu umistit na polohu otevřeno (obr. 4a) při zapalovani a zanechat v teto poloze až do okamžiku stabilizace fungovani kamen a po vloženi většich kusů dřeva anebo dřevěnych briket. Potom umistit na polohu zavřeno (při spalovani dřeva a dřevěnych briket – obr. 4b) a zanechat v teto poloze po celou dobu provozu kamen.

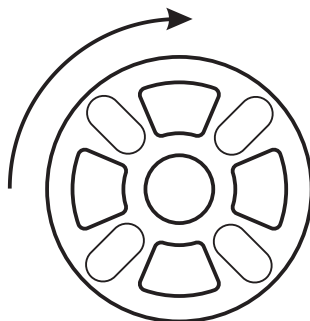
Uzavřeny regulator znemožni přívod vzduchu pod mřížkou a zmirni intenzitu spalovani.

Pokud je palivo špatne kvality, regulator pootevřete.

Při spalovani uhli nezavirat regulator.



Obrázek 4a.



Obrázek 4b.

ČIŠTĚNÍ A ÚDRŽBA KAMEN

Pravidelným a správným čištěním zabezpečujete správné fungování a trvanlivost kamen. Při každém čištění vnitřních i vnějších povrchů kamna musí být studená.

Čištění vnějších povrchů - kona se pomoci měkkého hadříku, který nepoškodí povrchy kamen. Čistící prostředky chemického původu nepoškodí povrch kamen a mohou se používat. Obarvené a emailované povrchy nečistit abrazivy.

Čištění vnitřních povrchů - při čištění kamen je třeba používat ochranných rukavic. Očistit vnitřní stěny ohniště kamen a odstranit nahromaděné saze, drobne a nedohořelé kousky, očistit popelník a nahromaděný popel uvnitř kamen.

Čištění skleněných povrchů - sklo ohniště se během používání kamen znečistí. Na jeho čištění používat jemné čistící prostředky. Nepoužívat abraziva která mohou sklo poškodit. Sklo se čisti teprve zcela studené.

Čištění a údržba komínu - čištění a kontrola komínu se doporučuje alespoň dvakrát ročně a rovněž i po delším přerušení provozu kamen..

PORADCE PŘI POTÍŽÍCH

V následující tabulce jsou znázorněny nejběžnější potíže a rady k jejich odstranění. Tabulka: Nejběžnější poruchy, možné důvody a způsob odstranění.

Poruchy	Možný důvod	Odstranění vady
Kamna špatně hřejí a vaří	- nesprávná obsluha - špatný komín	- pečlivě pročíst a použít návod - v případě že ikdyž jsou dodrženy veškeré pokyny dle návodu porucha i dále trvá, zavolat servis
Potíže při zapalování ohně	- uzavřený regulátor přísunu vzduchu - mokré dřevo - nedostatek kyslíku	- otevřít regulátor - přísunu vzduchu a zabezpečit přívod primárního vzduchu - použít suché dřevo - provětrat místnost za účelem přívodu čerstvého vzduchu
Pod plotýnkou se objevil kouř	- uzavřený regulátor přísunu vzduchu - nedostatečný průvan - popel z roštu není očištěn	- otevřít regulátor - přísunu vzduchu a zabezpečit přívod primárního vzduchu - pečlivě pročíst návod a - použít rady pro abezpečení průvanu - očistit rošt
Sklo na dvířkách ohniště se znečistí po krátké době	- mokré dřevo - veliké množství paliva - nedostatečný průvan	- použít suché dřevo - zkontrolovat navržené množství paliva dle návodu - ověřit připojení ke komínu

VŠOBEČNÉ POZNÁMKY

Pokud byla splněna veškerá doporučení ke správné instalaci, regulaci při provozu a čištění dle tohoto návodu, kamna budou zcela bezpečným domácím aparatem.

Při instalaci kamen je třeba odstranit obal. Davejte pozor na možná zranění, protože jsou dřevěné latky upevněny hřebíky. Plastový obal odložte na příslušné místo dle předpisů.

Stará kamna, která již nechcete používat, odložte na příslušné místo dle předpisů.

Veškeré reklamace, které považujete za vady nebo špatné fungování kamen, je třeba ohlásit firemnímu nebo oprávněnému servisu v písemné formě, společně s účtenkou a vyplněným zaručnicím listem.

Pokud servis anebo jakoukoliv opravu provede neoprávněná osoba, majitel ztrácí právo na servis v garanci lhůtě.

Výrobce nenese odpovědnost za škody vzniklé nesprávnou instalací a nevhodným používáním.



RADY K OCHRANĚ PROSTŘEDÍ

Balení

- Materiál obalu lze 100 % recyklovat.
- Při odkládání odpadu dodržovat místní předpisy.
- Materiál obalu (plastové sáčky, části z polystyrenu a styroporu atd.) skladovat mimo dosahu dětí, neboť jsou nebezpečné.
- Dbejte na bezpečnost při odstraňování a skladování dřevěných latěk, protože jsou upevněny hřebíky.

Výrobek

- Spotřebič je vyroben z materiálů, které se mohou recyklovat. Při odkládání odpadu dodržujte platné zákony o ochraně životního prostředí.
- Používat pouze doporučené druhy paliv.
- Je zakázáno spalování neorganického a organického odpadu (plasty, překližky, textil, zamaštěné dřevo), neboť se při jejich spalování tvoří karcinogenní a jiné škodlivé látky.

 MBS Maber Comerc DOO Smederevo Djure Strugara 20 11300 Smederevo Serbia	
EN13240:2001/A2:2004/AC:2007	
Residential room heater fired by solid fuel “SD Happy”	
Recommended fuels	Wood
Nominal power Power given to water Power given to room	6,1 kW
Energy efficiency	76,2 %
The average CO value (taken from 13% O₂)	1222,5 mg/Nm ³
Dust emission	32 mg/Nm ³
The average flue gas temperature	278 °C
Minimum distance to combustible materials: back side left side / right side front side	50 cm 50 cm 80 cm
Device can be attached to the chimney with more outlets. Please read instructions before use. Please use only recommended fuels.	
Notified institution	Termoplam Ltd (NB 2608)
Declaration of conformity	No. 008 / 2022



Maber Comerc doo
Smederevo

Djure Strugara 20 | 11300 Smederevo | Serbia
tel: +381 26 633 600 / +381 26 633 601 | fax: +381 26 4629 941